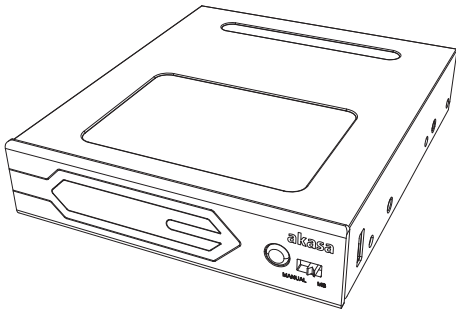


vegas

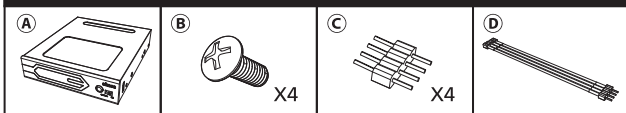
RGB LED CONTROL PANEL



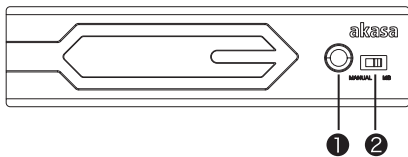
User Manual

Product Code: AK-RLD-01

Contents



Panel



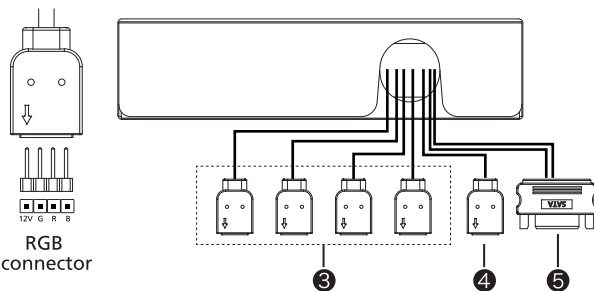
- ❶ Function button
(Function button is only available under manual mode)

Manual function

- Blue
- Red
- Green
- White
- Four colour cycle (Blue/Red/Green/White)
- Seven colour cycle (Red/Yellow/Yellow-Green/Green/Blue/White/Purple)
- Seven colour breathing light (Red/Yellow/Yellow-Green/Green/Blue/White/Purple)
- OFF (Long press)

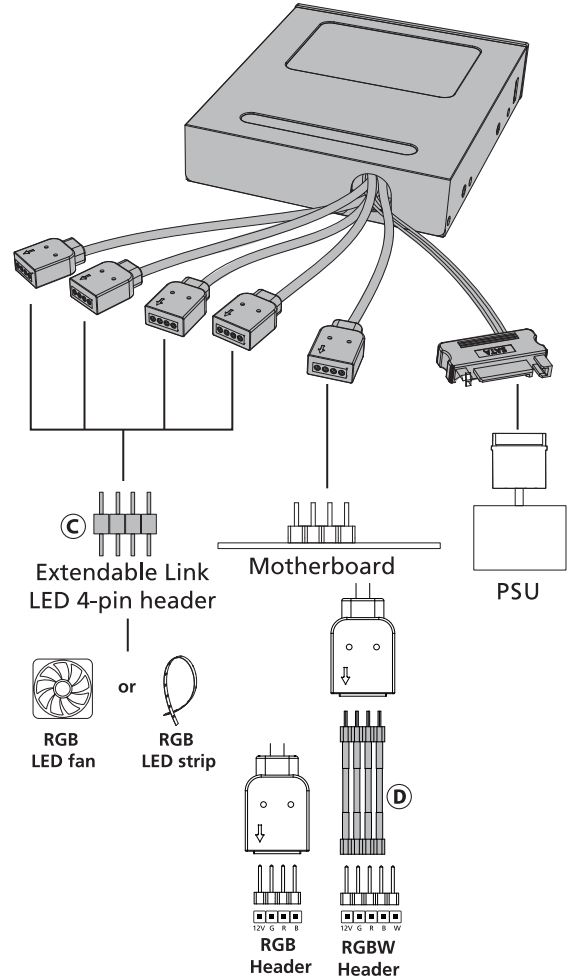
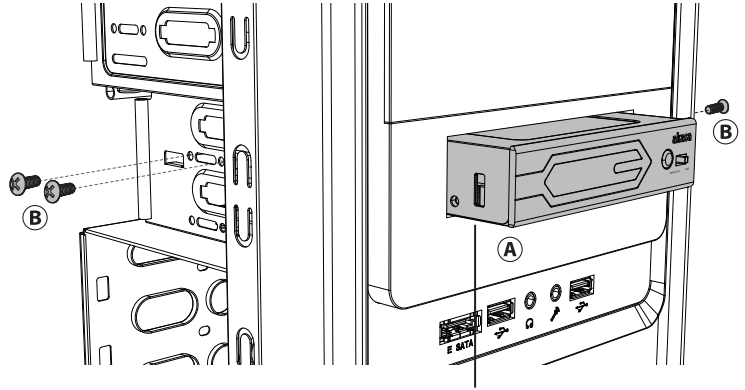
- ❷ Mode switch

Connections



- ❸ RGB LED connectors (RGB light)
❹ RGB LED connector (motherboard)
❺ SATA power cable

Installation



GB
NOTE : If the connectors are not apparent on the board consult your motherboard manual. Connecting the panel to the wrong headers may result in motherboard damage.

FR
REMARQUE : Si les connecteurs ne sont pas apparents sur la carte, consultez le manuel de votre carte mère. Si vous connectez le panneau aux mauvaises embases cela risque d'endommager la carte mère.

D
HINWEIS: Wenn die Anschlüsse auf dem Motherboard nicht ersichtlich sind, schauen Sie bitte in ihren Motherboard-Handbuch nach. Ein Anschluss des Panels an die falschen Anschlüsse kann dazu führen, dass das Motherboard beschädigt wird.

ES
NOTA: Si los conectores no aparecen en la placa, consulte el manual de la placa base. La conexión del panel en los cabezales equivocados podría dañar la placa base.

PT
NOTA : No caso das entradas não estarem marcadas na placa-mãe, consulte o manual da mesma. Conectar os cabos numa entrada errada, pode danificar a placa-mãe.

JP
注:間違えてマザーボードに接続するとマザーボードに損傷を与える恐れがあります。必ず、ご使用になるマザーボードのマニュアルをご確認ください。

CN
注意: 如果在主板上没看到相对应的端子,请参考主板之使用说明。如果线材接错,有可能造成主板损坏。