

akasa®

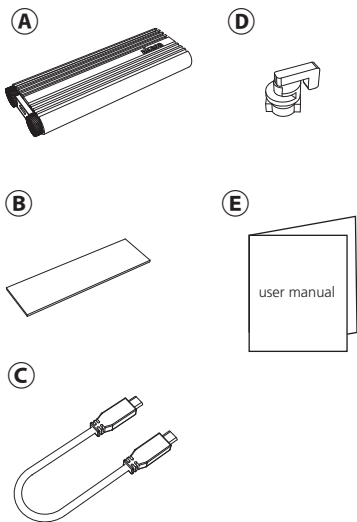
20Gbps

**M.2 PCIe NVMe SSD to
USB 3.2 Gen 2x2
Aluminium Enclosure**

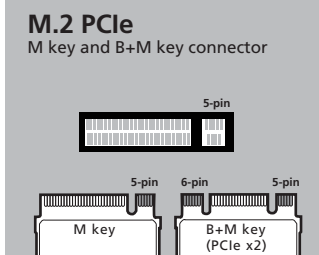
USER Manual

Product Code: AK-ENU3M2-07

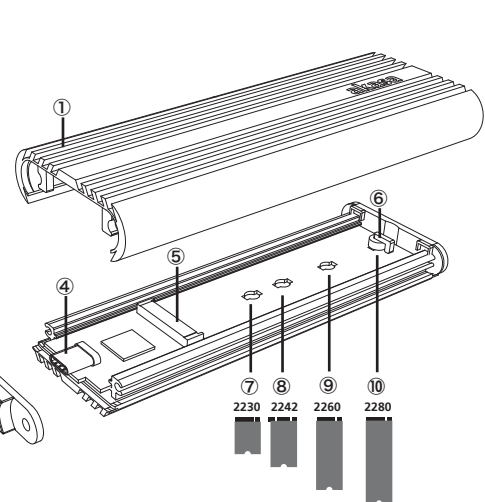
Contents



Layout



- ① Aluminium Shell
- ② Thumbscrews
- ③ Front Panel
- ④ External Interface—
USB 3.2 Gen 2x2 Type-C connector



- ⑤ Internal Interface —
M key M.2 connector / B+M key M.2 connector
- ⑥ Tool-free Design
- ⑦⑧⑨⑩ Standoff and Tool-free clip holes for M.2 SSD
(2230, 2242, 2260, 2280 size)

Specifications

	CN	JP	FR	D	PT	ES	RU	GB	
外部接口	外部 インターフェース	interface externe	Externe Schnittstelle	Interface externo	interfaz externa	Внешний интерфейс	External interface	USB 3.2 Gen 2x2 Type-C	
内部接口	内部 インターフェース	interface interne	Interne Schnittstelle	Interface interno	interfaz interna	Внутренний интерфейс	Internal interface	M.2 PCIe Gen 3 (compatible with M key and x2 B+M key SSD)	
PCIe 兼容性	PCIe 互換性	Compatibilité PCIe	PCIe Kompatibilität	Compatibilidade PCIe	compatible con PCIe	Совместимость с интерфейсами PCIe	PCIe compatibility	PCIe Gen 3, Gen 2, Gen 1 x2/x4 NVMe SSD	
傳輸率	転送レート	vitesse de transfert	Übertra- gungsrates	Taxa de transferência	Velocidad de transferencia	Скорость передачи	Transfer rate	20Gbps (USB 3.2 Gen 2x2) 10 Gb/s (USB 3.2 Gen 2) 5 Gb/s (USB 3.2 Gen 1 / USB 3.0) 480 Mb/s (USB 2.0)	
支持的 操作系统	オーエスの サポート	systèmes d'exploitation pris en charge	Unterstützte Betriebssysteme	Sistema operacional suportado	sistemas operativos soportados	Поддержка операционных систем	Operating system support	Windows 7/8.X/10 Mac OS, Linux OS	
尺寸	寸法	dimensions	Abmaße	Dimensão	dimensiones	Размеры	Dimensions	122 x 46 x 15mm	
内容	コンテンツ	Contenu de l'emballage	Packungsinhalt	Conteúdo	Contenido	Комплект поставки	Contents	Aluminium enclosure, Type-C to Type-C cable, Thermal pad, User manual	

Features

GB

- USB 3.2 Gen 2x2 interface support data transfer rate up to 20Gbps
- Portable and stylish aluminium finish
- Easy slide cover provides convenient tool-free design for quick and easy installation of M.2 SSDs
- Plug and play with no driver needed
- Built-in LED indicates power and data transfer status
- Backwards compatible with USB 3.2 Gen 2, USB 3.2 Gen 1/USB 3.0 and USB 2.0

FR

- L'interface USB 3.2 Gen 2x2 prend en charge une vitesse de transfert de données jusqu'à 20 Gbps
- Finition élégante en aluminium et portable
- Le couvercle coulissant facile à utiliser permet une installation sans outil, rapide et facile des DSS M.2
- Plug and play sans pilote
- La LED intégrée indique l'état de l'alimentation et du transfert de données
- Rétrocompatible avec USB 3.2 Gen 2, USB 3.2 Gen 1/USB 3.0 et USB 2.0

D

- USB 3.2 Gen 2x2 Schnittstelle unterstützt eine Datenübertragungsrate von bis zu 20Gbps
- Tragbare und stylische Oberfläche aus Aluminium
- Die einfache Schiebeabdeckung bietet ein praktisches werkzeugfreies Design für die schnelle und einfache Installation von M.2 SSDs
- Plug-and-Play ohne erforderliche Treiber
- Integrierte LED zeigt den Strom- und Datenübertragungsstatus an
- Abwärtskompatibel zu USB 3.2 Gen 2, USB 3.2 Gen 1/USB 3.0 und USB 2.0

PT

- Interface USB 3.2 Ger 2x2 com taxa de transferência de dados de até 20Gbps
- Acabamento em alumínio elegante e portátil
- Design para fácil instalação de SSDs M.2, sem necessidade de ferramentas
- Plug and play, sem necessidade de driver
- LED integrado que indica o funcionamento e transferência de dados
- Compatível com versões anteriores de USB 3.2 Ger 2, USB 3.0 e USB 2.0

ES

- Interfaz USB 3.2 Gen 2x2 soporta tasa de transferencia de datos de hasta 20 Gbps
- Acabado de aluminio portátil y elegante
- La cubierta deslizante fácil proporciona un diseño conveniente sin herramientas y de fácil instalación de SSD M.2
- Plug and play sin necesidad de controlador
- El LED integrado indica el estado de alimentación y transferencia de datos
- Compatible con versiones anteriores USB 3.2 Gen 2, USB 3.2 Gen 1, USB 3.0 y USB 2.0

RU

- Интерфейс USB 3.2 Gen 2x2 с поддержкой скоростей передачи данных до 20 Гбит/с
- Переносной алюминиевый корпус со стильным покрытием
- Удобная безотверточная конструкция со сдвигаемой крышкой для быстрой и легкой установки модулей M.2 SSD
- Самонастраиваемое устройство, не требующее установки дополнительных драйверов
- Встроенный индикатор, сообщающий о режиме питания и состоянии передачи данных
- Обратная совместимость с интерфейсами USB 3.2 Gen 2, USB 3.2 Gen 1 / USB 3.0 и USB 2.0

JP

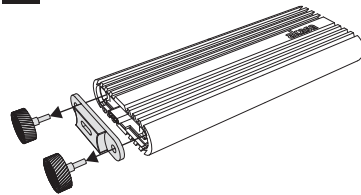
- USB 3.2 Gen 2x2インターフェースが最高20Gbpsのデータ転送レートをサポート
- ポータブルでスタイリッシュなアルミ仕上げ
- カバーを簡単にスライドでき、工具を使用せずにM.2 SSDを素早く手軽にインストール可能
- ドライバー不要なプラグアンドプレイ仕様
- 内蔵LEDが電源とデータ転送のステータスを表示
- USB 3.2 Gen 2/USB 3.2 Gen 1/USB 3.0/USB 2.0と後方互換性あり

CN

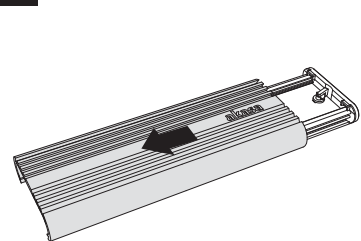
- USB 3.2 Gen 2x2接口支持高达20Gbps的数据传输率
- 便携，采用时尚的铝制饰面
- 简易滑盖提供方便的免工具设计，可快速轻松地安装M.2 SSD
- 即插即用，无需驱动程序
- 内置LED指示电源和数据传输状态
- 向后兼容USB 3.2 Gen 2、USB 3.2 Gen 1/USB 3.0和USB 2.0

Installation

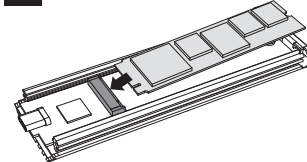
1



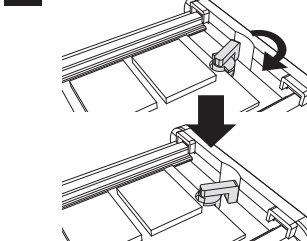
2



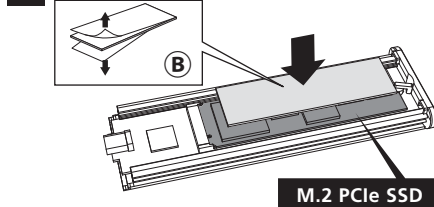
3



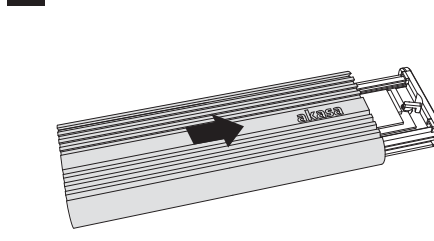
4



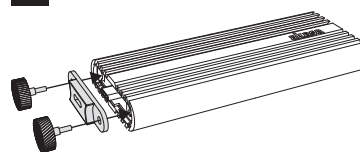
5



6



7



8

