

User Manual

Product Code: A-NUC93-M2B

GB CAUTION
Electrostatic discharge (ESD) can damage system components. If an ESD-controlled workstation is not available, wear an antistatic wrist strap or touch an earthed surface before handling any PC components.

WARNING
Please be careful when unpacking and setting up this product as metal edges can cause injury if not handled with care. Keep away from children.

FR ATTENTION
Une décharge électrostatique (ESD) risque d'endommager les composants du système. Si vous ne disposez pas d'une station de travail avec protection contre l'ESD, portez un bracelet antistatique ou touchez une surface reliée à la terre avant de manipuler les composants de l'ordinateur.

AVERTISSEMENT
Faites attention lors du déballage et de l'installation de ce produit car il comporte des coins métalliques coupants qui risquent de vous blesser s'ils ne sont pas manipulés avec soin. Gardez loin des enfants.

DE Vorsicht
Elektrostatische Entladungen (ESD – Electrostatic discharge) können Systemkomponenten beschädigen. Sollte ein ESD geschützter Arbeitsplatz nicht vorhanden sein, tragen Sie ein antistatisches Armband oder berühren Sie eine geerdete Oberfläche bevor Sie mit den Arbeiten am Computer beginnen.

Warnung
Seien Sie vorsichtig beim Auspacken und beim Aufbau dieses Produktes. Scharfe Metallkanten könnten Verletzungen hervorrufen wenn ohne die nötige Vorsicht vorgegangen wird. Von Kindern fernhalten.

ES CUIDADO
Descargas electrostáticas (ESD) pueden dañar los componentes de su sistema. Si no puede disponer de una estación de trabajo libre de electrostática, use una muñequera antiestática o toque una superficie que haga tierra antes de manipular los componentes del ordenador.

PELIGRO
Por favor sea cuidadoso cuando desempaque y ensamble este producto. Los fillos de metal pueden causarle cortes o heridas si no son manipulados adecuadamente. Alejate de los niños.

PT CUIDADO
Descargas Eletroestáticas (ESD) podem danificar componentes do PC. Caso não tenha uma bancada específica disponível, utilize uma pulseira anti-estática ou toque uma superfície aterrada antes de manusear qualquer componente.

ATENÇÃO
Por favor tenha cuidado ao desembalar e montar este produto, as extremidades de metal podem machucar, caso o mesmo não seja manuseado com cuidado. Manter fora do alcance das crianças.

RU ОСТОРОЖНО
Электростатический разряд (ЭСР) может повредить компоненты системы. Если рабочее место с защитой от ЭСР отсутствует, рекомендуется при работе с компьютерными компонентами надевать антистатический браслет или обеспечить контакт тела с заземленной поверхностью.

CZ POZOR
Elektrostatický výboj (ESD) může poškodit součásti systému. Pokud není k dispozici pracovní stanice s kontrolou před ESD, použijte antistatický řemínek na zápěstí nebo se před manipulací s jakýmkoli součástí počítače dotkněte uzemněného povrchu.

VAROVÁNÍ
Při vybalování a nastavování tohoto výrobku dávejte pozor, protože kovové okraje mohou při neopatrném zacházení způsobit poranění. Udržujte mimo dosah dětí.

PL PRZESTROGA
Wyladowanie elektrostatyczne (ESD) może uszkodzić podzespoły systemu. Jeśli stacja robocza przystosowana do pracy z wydładowaniami elektrostatycznymi nie jest dostępna, należy założyć antystatyczny pasek na nadgarstek lub dotknąć uzioniejonej powierzchni przed przystapieniem do obsługi jakichkolwiek podzespołów komputera.

OSTRZEZENIE
Należy zachować ostrożność podczas rozpakowywania i ustawiania tego produktu, ponieważ metalowe krawędzie mogą spowodować obrażenia, jeśli nie są obsługiwane z zachowaniem należytej uwagi. Trzymać z dala od dzieci.

JP 注意
静電気放電 (ESD) は電子部品・機器に損傷を与えることがあります。本製品の取付け作業を行う前に、必ず静電気除去作業を行ってください。静電気防止袋もしくは静電気防止用ストラップを着用して、取付け作業を行ってください。

警告
金属の角 (エッジ) 部分でケガをする恐れがありますので、本製品を開梱後、セットアップする際には、くれぐれ也十分ご注意ください。子ども手の届かない所において下さい。

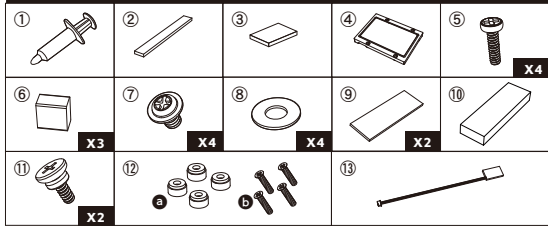
CN-S 注意
静电放电(ESD)可能会损坏系统元件。请使用低ESD工作站。若无法取得此类型工作站，请先穿戴防静电腕带或接触地表面，再拿取任何电源附件。

警告
开箱及安装中请小心取用，避免被金属边缘划伤。远离孩童。

CN-T 注意
静电放电(ESD)可能会损坏系统元件。请使用低ESD工作站。若无法取得此类型工作站，请先穿戴防静电腕带或接触地表面，再拿取任何电源附件。

警告
開箱及安裝中請小心取用，避免被金屬邊緣劃傷。遠離孩童。

Contents



GB
① Thermal compound ②③ Thermal pad ④ Thermal module ⑤ Screws
⑥ EMI gasket ⑦ Screws for motherboard (M3) ⑧ Washer
⑨ Thermal gap filler (for M.2 SSD) ⑩ Thermal module (for M.2 SSD)
⑪ VESA mounting screws ⑫ Case feet kit ⑬ Fan simulator module

FR
① Composé thermique ②③ Pâte thermique ④ module thermique ⑤ vis
⑥ Joint de blindage EMI ⑦ vis pour carte mère (M3) ⑧ Rondelle
⑨ Pâte thermique (pour M.2 SSD) ⑩ module thermique (pour M.2 SSD)
⑪ Vis de fixation VESA ⑫ kit de pied de boîtier ⑬ Module simulateur de ventilateur

DE
① Wärmeleitpaste ②③ Thermaler Lückenfüller ④ Thermo-Modul
⑤ Schrauben ⑥ EMI-Dichtung ⑦ Schrauben für das Motherboard (M3)
⑧ Scheiben ⑨ Thermaler Lückenfüller (für M.2 SSD)
⑩ Thermo-Modul (für M.2 SSD) ⑪ VESA-Montageschrauben
⑫ Gehäusefüße Zubehör ⑬ Lüftersimulatormodul

PT
① Pasta térmica ②③ Película térmica ④ Módulo térmico ⑤ Parafusos
⑥ Junta EMI ⑦ Parafusos para placa-mãe (M3) ⑧ Arruela
⑨ Película térmica (para M.2 SSD) ⑩ Módulo térmico (para M.2 SSD)
⑪ Parafusos para instalação no suporte VESA ⑫ Kit de fixação do gabinete
⑬ Módulo simulador de ventilador

ES
① Compuesto térmico ②③ Relleno térmico ④ módulo térmico ⑤ tornillos
⑥ Junta EMI ⑦ tornillos para la placa base (M3) ⑧ Arruela
⑨ Relleno térmico (para M.2 SSD) ⑩ módulo térmico (para M.2 SSD)
⑪ Tornillos de montaje VESA ⑫ kit de pies de la carcasa ⑬ Fan simulator module

RU
① Термокомпаунд ②③ Термозаполнитель зазоров ④ Термомодуль
⑤ Винты ⑥ ЭМИ-протектор ⑦ Винты для материнской платы (M3)
⑧ Шайба ⑨ Термомодуль (для M.2 SSD)
⑩ Термозаполнитель зазоров (для M.2 SSD)
⑪ Винты крепления VESA ⑫ Набор ножек корпуса ⑬ Модуль симулятора вентилятора

CZ
① Tepelná sloučenina ②③ Tepelná podložka ④ Tepelný modul ⑤ Šrouby
⑥ Těsnění EMI ⑦ Šrouby pro základní desku (M3) ⑧ Podložka
⑨ Teplotní výplň (pro M.2 SSD) ⑩ Teplotní modul (pro M.2 SSD)
⑪ Upevňovací šrouby VESA ⑫ Sada podpěr krabice ⑬ Modul simulačního ventilátoru

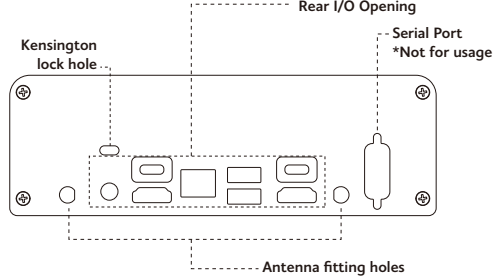
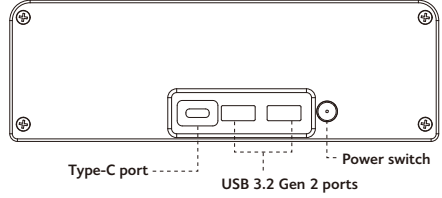
PL
① Środek termoprzewodzący ②③ Podkładka termiczna ④ Moduł termiczny
⑤ Śruby ⑥ Uszczelka EMI ⑦ Śruby do płyty głównej (M3) ⑧ Podkładka
⑨ Wypełniacz szczeliny termicznej (dla M.2 SSD)
⑩ Moduł termiczny (dla M.2 SSD) ⑪ Śruby do uchwytu VESA
⑫ Zestaw nóżek do obudowy ⑬ Moduł symulatora wentylatora

JP
① 熱伝導性コンパウンド ②③サーマルギャップファイラー ④ 熱モジュール
⑤ ネジ ⑥ EMI ガスケット ⑦ マザーボード用ねじ (M3) ⑧ ワッシャー
⑨ サーマルギャップファイラー (M.2 SSD 用) ⑩ 熱モジュール (M.2 SSD 用)
⑪ VESA 取付けねじ ⑫ ケース足キット ⑬ ファンシミュレーターモジュール

CN-S
① 导热膏 ②③ 导热填充胶块 ④ 散热模块 ⑤ 螺丝 ⑥ 电磁屏蔽垫片
⑦ 主板螺丝 (M3) ⑧ 垫片 ⑨ 导热填充胶块 (M.2 SSD 用)
⑩ 散热模块 (M.2 SSD 用) ⑪ VESA 安装螺丝 ⑫ 机箱脚座组 ⑬ 风扇模拟器

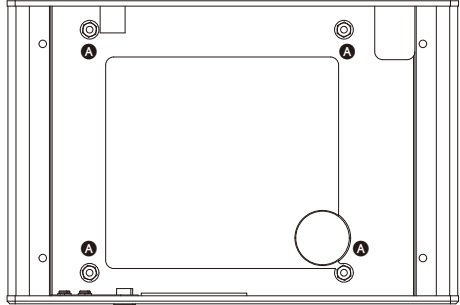
CN-T
① 導熱膏 ②③ 導熱填充膠塊 ④ 散熱模塊 ⑤ 螺絲 ⑥ 電磁屏蔽墊片
⑦ 主板螺絲 (M3) ⑧ 墊片 ⑨ 導熱填充膠塊 (M.2 SSD 用)
⑩ 散熱模塊 (M.2 SSD 用) ⑪ VESA 安裝螺絲 ⑫ 機箱腳座組 ⑬ 風扇模擬器

Front and Back Panel Layout



Internal Layout

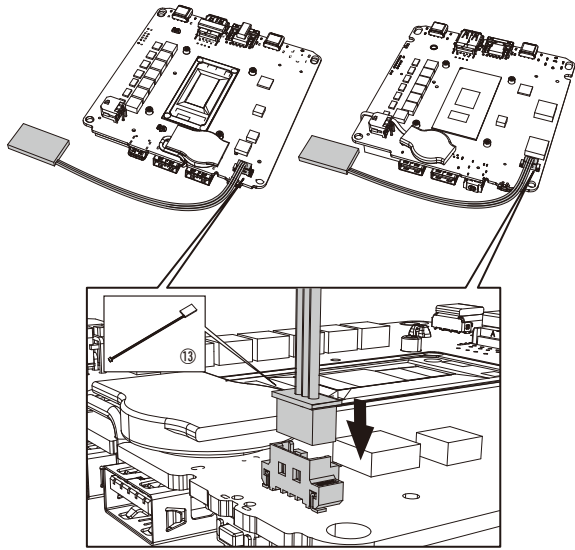
A M/B mounting standoffs



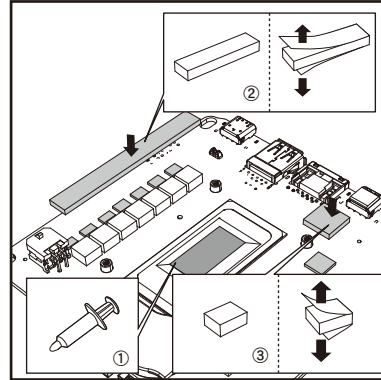
Fan Simulator Module Installation

For NUC 14 Pro

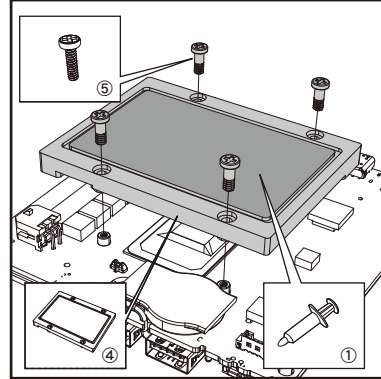
For NUC 12/13 Pro



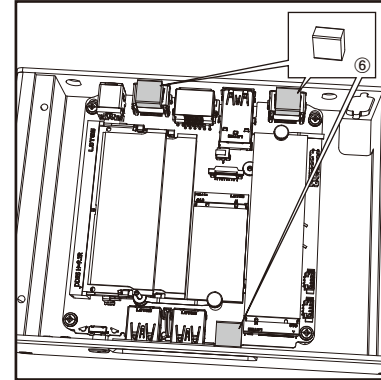
2



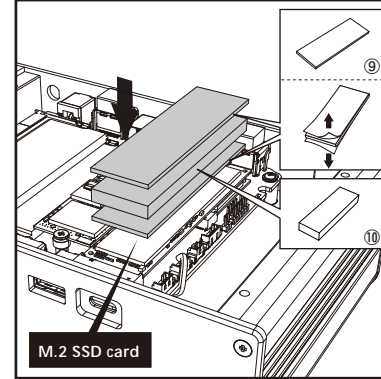
3



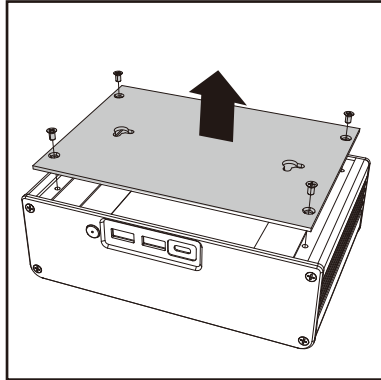
5



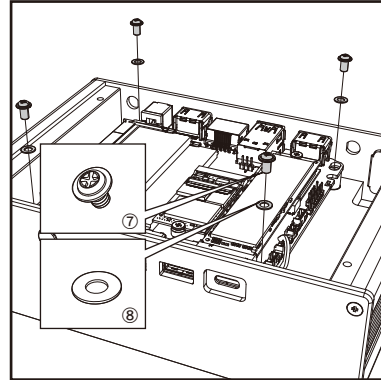
6



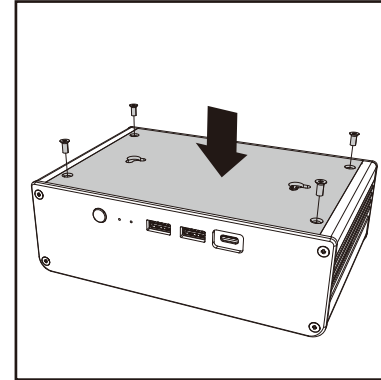
1



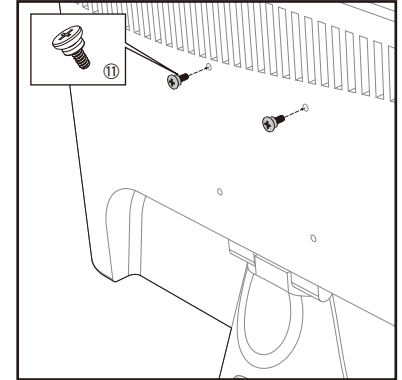
4



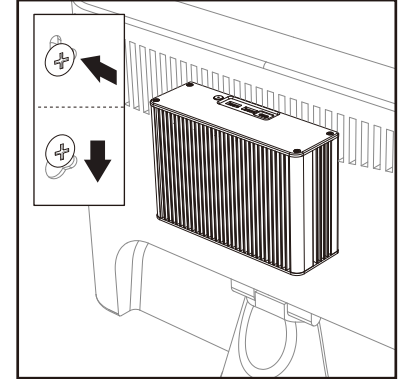
7



1



2



Case Feet Installation

