

User manual

Product Code: A-NUC37-A1B / A-NUC37-M1B

GB CAUTION
Electrostatic discharge (ESD) can damage system components. If an ESD-protected workstation is not available, wear an antistatic wrist strap or touch an earthed surface before handling any PC components.
WARNING
Please be careful when unpacking and setting up this product as metal edges can cause injury if not handled with care.

FR ATTENTION
Une décharge électrostatique (ESD) risque d'endommager les composants du système. Si vous ne disposez pas d'une station de travail avec protection contre l'ESD, portez un bracelet antistatique ou touchez une surface reliée à la terre avant de manipuler les composants de l'ordinateur.
AVERTISSEMENT
Faites attention lors du déballage et de l'installation de ce produit car il comporte des coins métalliques coupants qui risquent de vous blesser s'ils ne sont pas manipulés avec soin.

D Voricht:
Elektronische Entladungen (ESD - Electrostatic discharge) kann Systemkomponenten beschädigen. Sollte ein ESD geschützter Arbeitsplatz nicht vorhanden sein, tragen Sie ein antistatisches Armband oder berühren Sie eine geerdete Oberfläche bevor Sie mit den Arbeiten am Computer beginnen.
Warnung
Seien Sie vorsichtig beim Auspacken und beim Aufbau dieses Produktes. Scharfe Metallanten könnten Verletzungen hervorrufen wenn ohne die nötige Vorsicht vorgegangen wird.

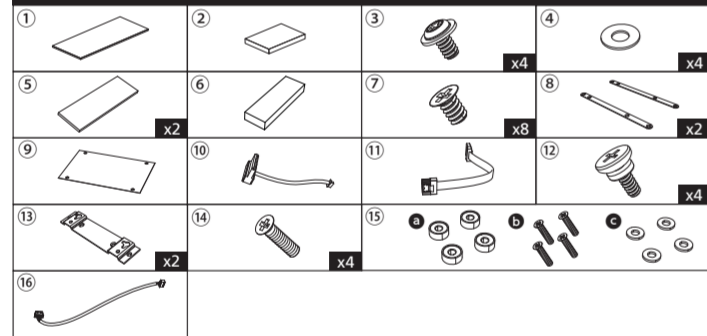
ES CUIDADO
Descargas electrostáticas (ESD) pueden dañar los componentes de su sistema. Si no puede disponer de una estación de trabajo libre de electrostática, use una muñequera antistática o toque una superficie que haga tierra antes de manipular los componentes del ordenador.
PELIGRO
Por favor sea cuidadoso cuando desempaque y ensamble este producto. Los fillos de metal pueden causar cortes o heridas si no son manipulados adecuadamente.

PT CUIDADO
Descargas eletroestáticas (ESD) podem danificar componentes do PC. Caso não tenha uma bancada específica disponível, utilize uma pulseira anti-estática ou toque uma superfície aterrada antes de manusear qualquer componente.
ATENÇÃO
Por favor tenha cuidado ao desembalar e montar este produto, as extremidades de metal podem machucar, caso o mesmo não seja manuseado com cuidado.

JP 注意
静電放電 (ESD) は電子部品・機器に損傷を与えることがあります。本製品の取付け作業を行う前に、必ず静電放電防止帯をつけてください。静電防止帯もしくは静電防止剤を使用したラップを装着して、取付け作業を行ってください。
警告
金属の角 (エッジ) 部分が刃を有する恐れがありますので、本製品を開梱後、セットアップする際には、くれぐれ也十分ご注意ください。

CN 注意
静电放电 (ESD) 可能会损坏系统元件。请使用防静电工作台。若无法取得此工作台，请先穿戴防静电腕带或接触接地表面再拿取任何电脑组件。
警告
开箱及安装中请小心取用，避免被金属边缘刮伤。

Contents



GB
① Thermal pad ② Thermal gap filler (for PCH) ③ Screws for motherboard (M3) ④ Washer
⑤ Thermal gap filler (for M.2 SSD) ⑥ Thermal module (for M.2 SSD)
⑦ 2.5" HDD/SSD screws (M3) ⑧ 2.5" HDD/SSD mounting bracket ⑨ HDD protective film
⑩ Power cable ⑪ SATA cable ⑫ VESA mounting screws ⑬ VESA mount bracket
⑭ VESA mount bracket screws (6#-32) ⑮ Kit of feet of boilder
⑯ microphone array extension cable (Optional)

FR
① pâte thermique ② Pâte thermique (pour PCH) ③ vis pour carte mère (M3) ④ Rondelle
⑤ Pâte thermique (pour M.2 SSD) ⑥ module thermique (pour M.2 SSD)
⑦ Vis de disque dur / SSD 2,5" (M3) ⑧ Support de fixation de disque dur / SSD 2,5"
⑨ Film protecteur de disque dur ⑩ Câble d'alimentation ⑪ Câble SATA ⑫ Vis de fixation VESA
⑬ Montage VESA ⑭ Vis pour Montage VESA (6#-32) ⑮ kit de pied de boilder
⑯ câble de rallonge de microphone (En option)

D
① Thermal Gap Filler ② Thermaler Lückenfüller (für PCH) ③ Schrauben für das Motherboard (M3) ④ Scheiben
⑤ Thermaler Lückenfüller (für M.2 SSD) ⑥ Thermo-Modul (für M.2 SSD)
⑦ 2.5" HDD/SSD Schrauben (M3) ⑧ 2.5" HDD/SSD-Befestigungsbügel ⑨ HDD-Schutzfilm
⑩ Netzkabel ⑪ SATA Kabel ⑫ VESA-Montageschrauben ⑬ VESA-Montagehalterung
⑭ VESA-Montagehalterung Schrauben (6#-32) ⑮ Gehäusefüße Zubehör
⑯ Mikrofon-Array-Verlängerungskabel (optional)

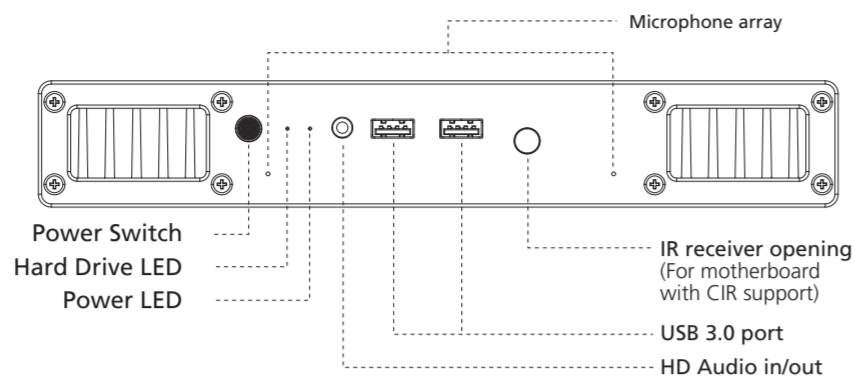
PT
① adesivo térmico ② Película térmica (para PCH) ③ parafusos para placa-mãe (M3) ④ Schrauben
⑤ Arruela ⑥ Película térmica (para M.2 SSD)
⑦ módulo térmico (para M.2 SSD) ⑧ Parafusos para HD e SSD (M3)
⑨ suporte de fixação para HD e SSD ⑩ película protetora para o HD ⑪ Cabo de energia
⑫ Cabo SATA ⑬ parafusos para instalação no suporte VESA ⑭ suporte de montagem VESA
⑮ Parafusos para suporte de montagem VESA (6#-32) ⑯ Kit de fixação do gabinete
⑰ cabo extensor para o microfone (Opcional)

ES
① relleno térmico para huecos ② Relleno térmico (para PCH)
③ tornillos para la placa base (M3)
④ Arandela ⑤ Relleno térmico (para M.2 SSD) ⑥ módulo térmico (para M.2 SSD)
⑦ tornillos para HDD/SSD de 2,5" (M3) ⑧ Soporte de montaje para HDD/SSD de 2,5"
⑨ Película protectora para HDD ⑩ Cable de corriente ⑪ Cable SATA
⑫ Tornillos de montaje VESA ⑬ bracket de la montura VESA
⑭ tornillos para bracket de la montura VESA (6#-32) ⑮ kit de pies de la carcasa
⑯ cable alargador para conjunto de micrófono (opcional)

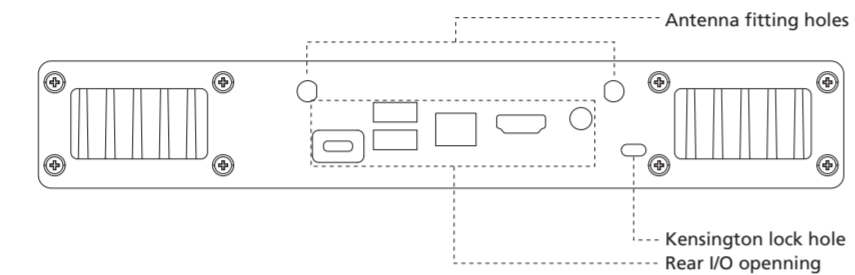
JP
① サーマルギャップファイラー ② サーマルギャップファイラー (PCH用)
③ マザーボード用ねじ (M3) ④ ワッシャー ⑤ サーマルギャップファイラー (M.2 SSD用)
⑥ サーマルモジュール (M.2 SSD用) ⑦ 2.5" HDD/SSD 用ネジ (M3)
⑧ 2.5" HDD/SSD 取付ブラケット ⑨ HDD 保護フィルム ⑩ 電源ケーブル ⑪ SATA ケーブル
⑫ VESA 取付用ネジ ⑬ VESAマウントブラケット ⑭ VESAマウントブラケット用ネジ (6#-32)
⑮ ケース脚キット ⑯ マイクロアレイ延長ケーブル (オプション)

CN
① 导热垫片 ② 导热填充胶块 (PCH用) ③ 主板螺丝 (M3) ④ 华司片
⑤ 导热填充胶块 (M.2 SSD用) ⑥ 散热模块 (M.2 SSD用) ⑦ 2.5" HDD/SSD 螺丝 (M3)
⑧ 2.5" HDD/SSD 安装架 ⑨ 硬盘保护胶片 ⑩ 电源线
⑪ SATA 数据线 ⑫ VESA安装螺丝 ⑬ VESA 安装支架 ⑭ VESA 安装支架螺丝 (6#-32)
⑮ 机箱脚座组 ⑯ 麦克风阵列延长线 (选)

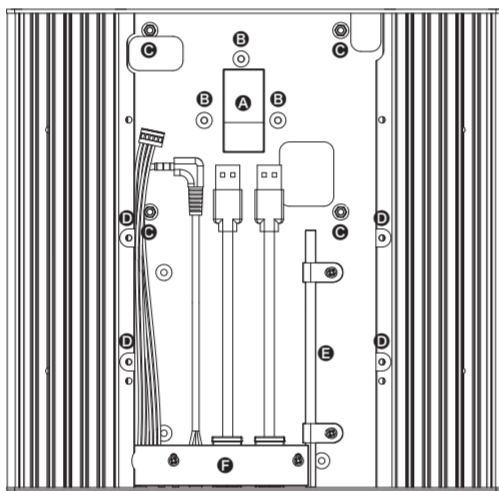
Front panel layout



Rear panel layout

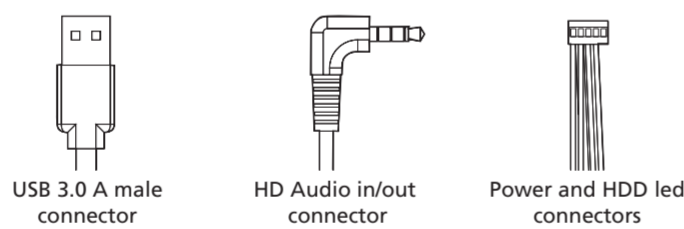


Internal layout

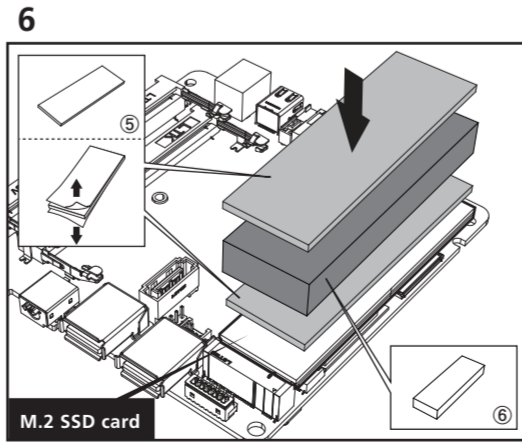
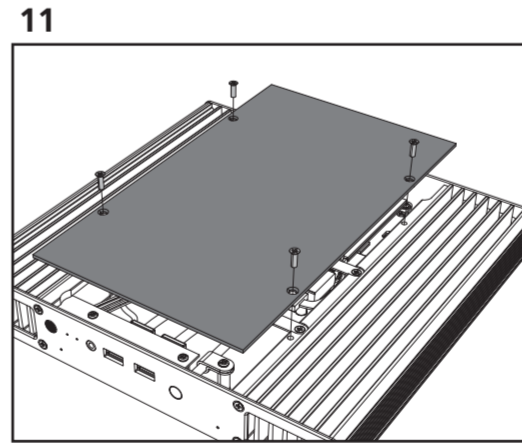
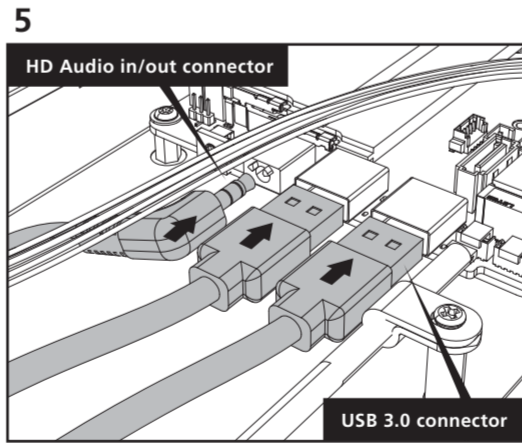
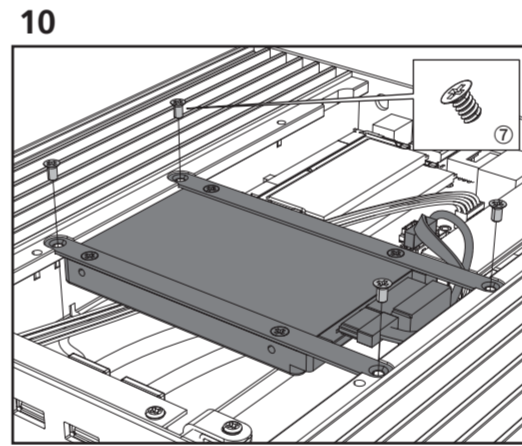
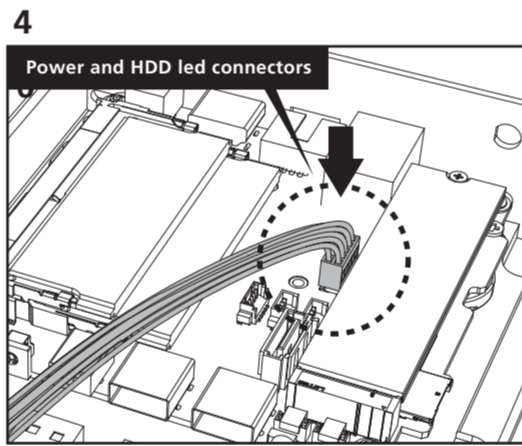
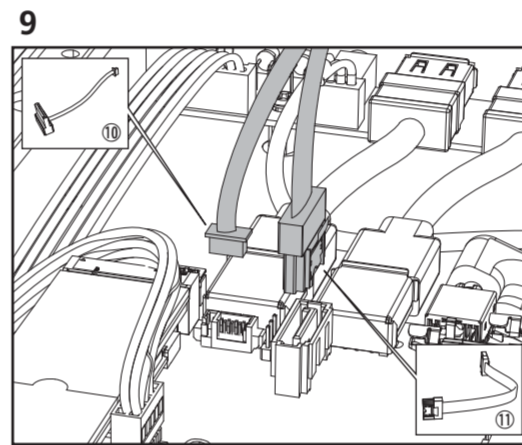
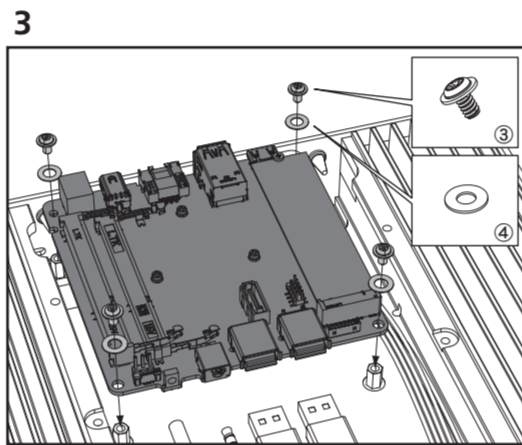
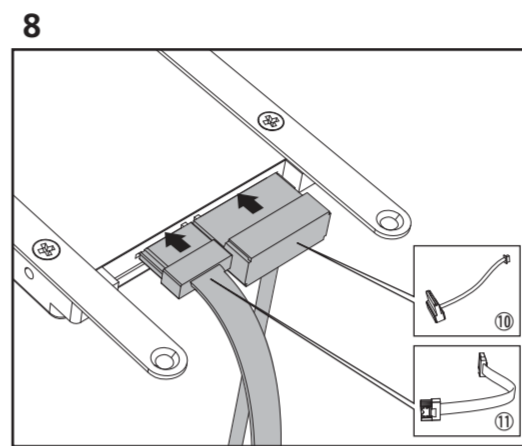
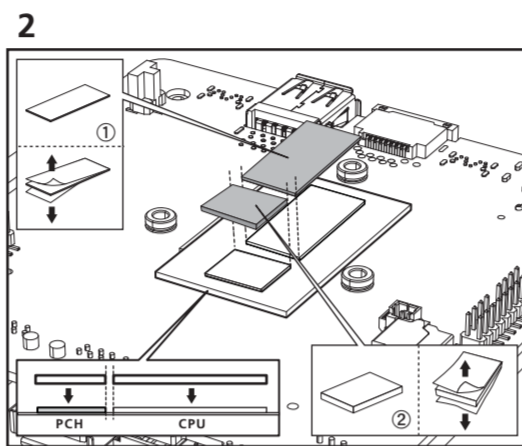
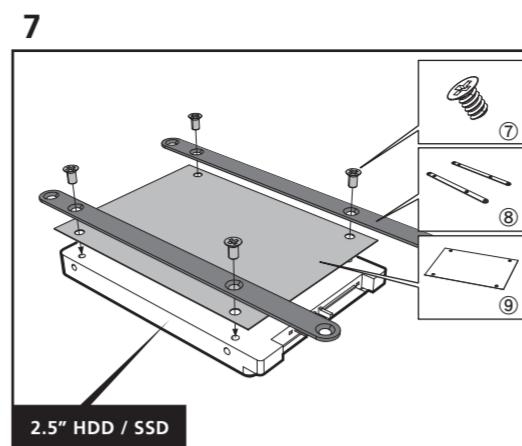
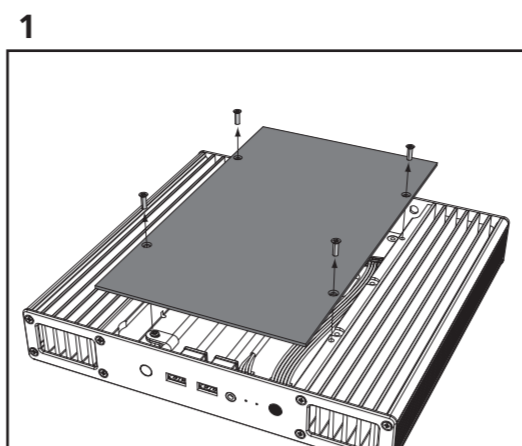


- A Aluminium heatsink for heat transfer
- B Thermal module mounting standoffs
- C M/B mounting standoffs
- D 2.5" HDD / SSD mounting holes
- E Light guide tube
- F Front panel PCB

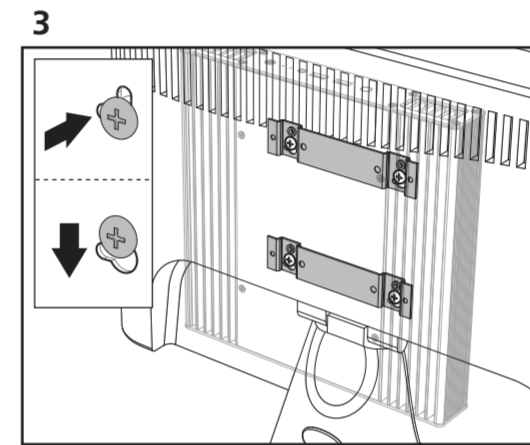
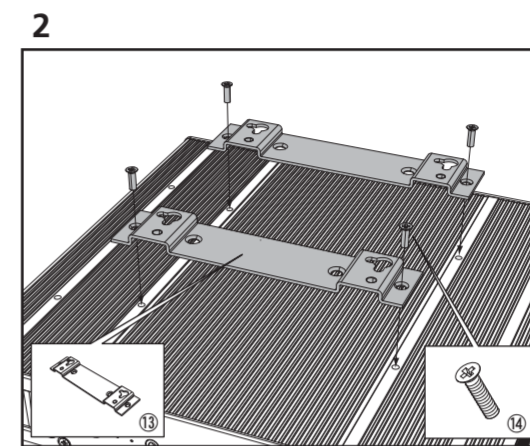
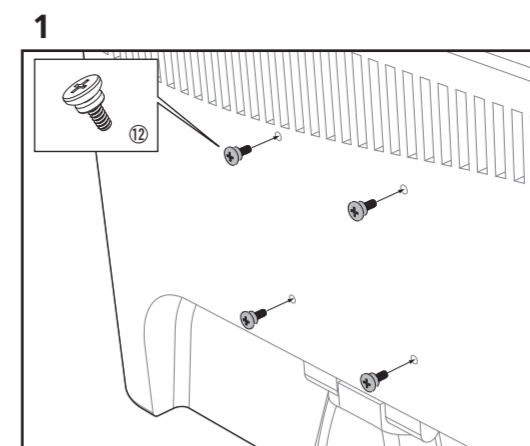
Internal cable connectors



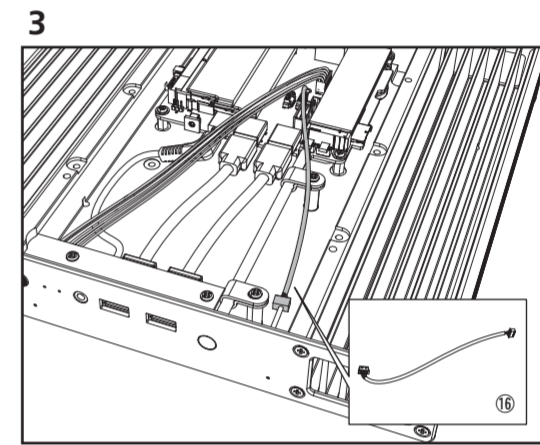
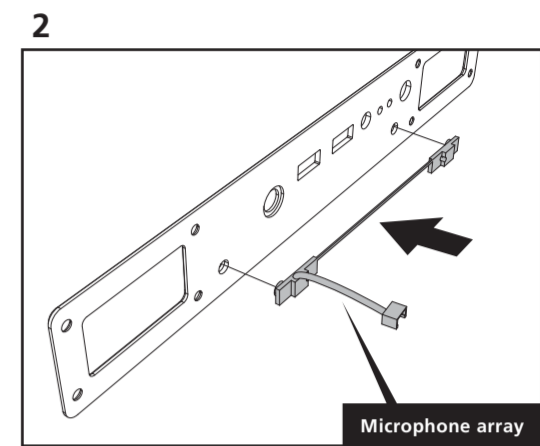
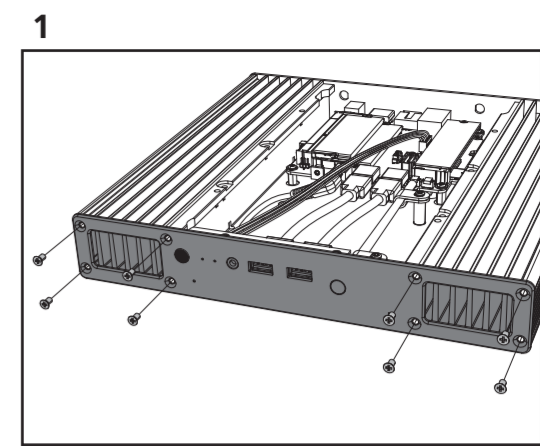
Installation



VESA mounting Instructions



Optional microphone array installation



Case feet installation

