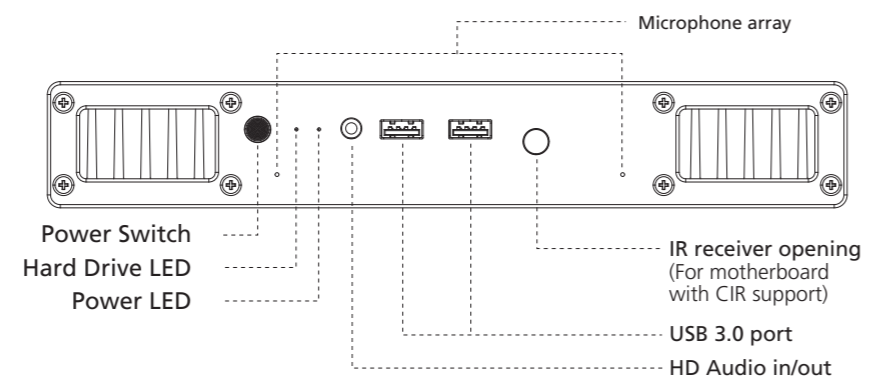


Front panel layout



User manual

Product Code: A-NUC37-A1B / A-NUC37-M1B

GB
CAUTION
Electrostatic discharge (ESD) can damage system components. If an ESD-controlled workstation is not available, wear an antistatic wrist strap or touch an earthed surface before handling any PC components.
WARNING
Please be careful when unpacking and setting up this product as metal edges can cause injury if not handled with care.

FR
ATTENTION
Une décharge électrostatique (ESD) risque d'endommager les composants du système. Si vous ne disposez pas d'une station de travail avec protection contre l'ESD, portez un bracelet antistatique ou touchez une surface reliée à la terre avant de manipuler les composants de l'ordinateur.
AVERTISSEMENT
Faites attention lors du déballage et de l'installation de ce produit car il comporte des coins métalliques coupants qui risquent de vous blesser s'ils ne sont pas manipulés avec soin.

D
Vorsicht:
Elektrostatische Entladungen (ESD – Electrostatic discharge) kann Systemkomponenten beschädigen. Sollte ein ESD geschützter Arbeitsplatz nicht vorhanden sein, tragen Sie ein antistatisches Armband oder berühren Sie eine geerdete Oberfläche bevor Sie mit den Arbeiten am Computer beginnen.
Warnung
Seien Sie vorsichtig beim Auspacken und beim Aufbau dieses Produktes. Scharfe Metallkanten könnten Verletzungen hervorrufen wenn ohne die nötige Vorsicht vorgegangen wird.

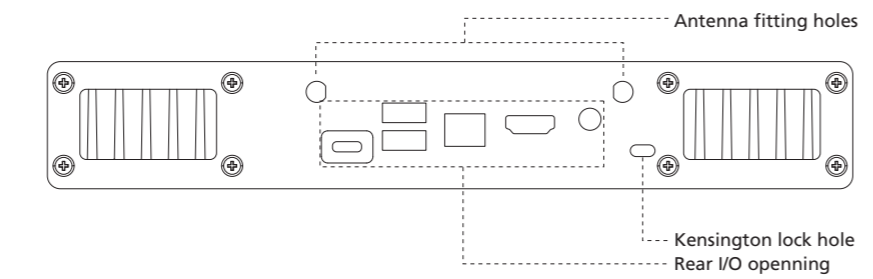
ES
CUIDADO
Descargas electrostáticas (ESD) pueden dañar los componentes de su sistema. Si no puede disponer de una estación de trabajo libre de electrostática, use una muñequera antistática o toque una superficie aterrada antes de manipular cualquier componente del ordenador.
PELIGRO
Por favor sea cuidadoso cuando desempaque y ensamble este producto. Los filos de metal pueden causar cortes o heridas si no son manipulados adecuadamente.

PT
CUIDADO
Descargas Eletrostáticas (ESD) podem danificar componentes do PC. Caso não tenha uma bancada específica disponível, utilize uma pulseira anti-estática ou toque uma superfície aterrada antes de manipular qualquer componente.
ATENÇÃO
Por favor tenha cuidado ao desembalar e montar este produto, as extremidades de metal podem machucar, caso o mesmo não seja manuseado com cuidado.

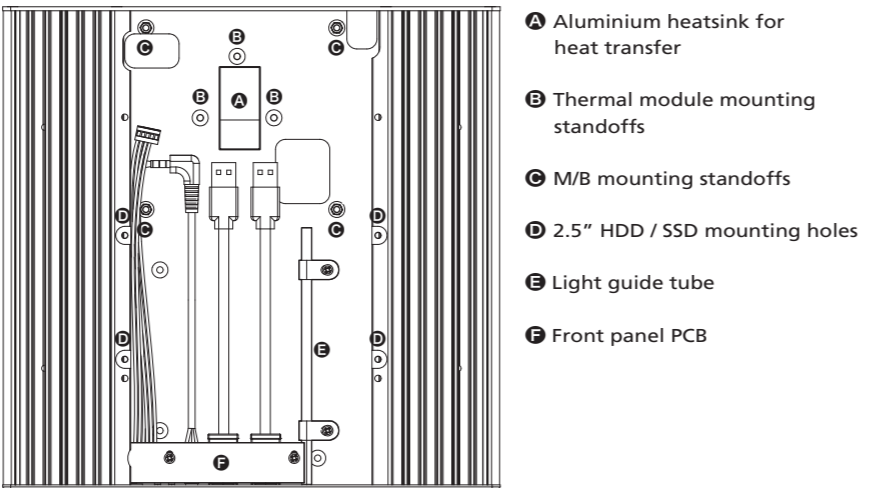
JP
注意
静電放電 (ESD) は電子部品・機器に損傷を与えることがあります。本製品の取付け作業を行う前に、必ず静電除去作業を行ってください。静電防止袋もしくは静電防止用ストラップを着用して、取付け作業を行ってください。
警告
金属の角 (エッジ) 部分でケガをする恐れがありますので、本製品を開梱後、セットアップする際は、くれぐれ也十分ご注意ください。

CN
注意
静电放电 (ESD) 可能损坏系统元件。请使用防静电工作区。若无法取得此类工作区，请先穿戴防静电腕带或接触接地表面，再拿取任何电脑组件。
警告
开盖及安装中请小心取用，避免被金属边缘划伤。

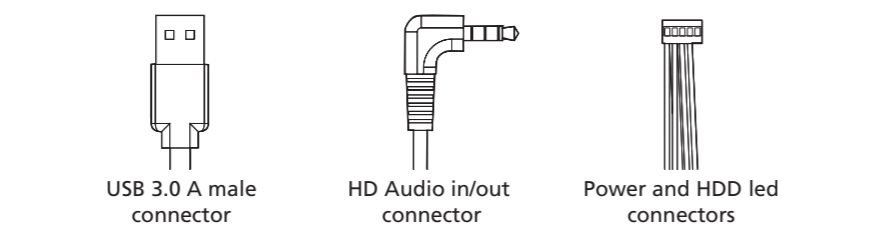
Rear panel layout



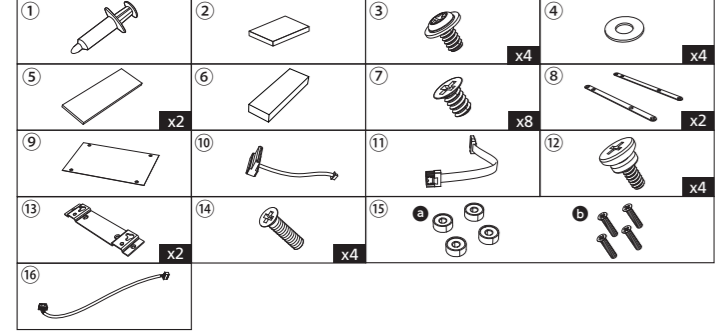
Internal layout



Internal cable connectors



Contents



- GB**
① Thermal compound ② Thermal gap filler (for PCH) ③ Screws for motherboard (M3) ④ Washer ⑤ Thermal gap filler (for M.2 SSD) ⑥ Thermal module (for M.2 SSD)
⑦ 2.5\"/>

FR
① Composé thermique ② Pâte thermique (pour PCH) ③ vis pour carte mère (M3) ④ Rondelle ⑤ Pâte thermique (pour M.2 SSD) ⑥ module thermique (pour M.2 SSD)
⑦ Vis de disque dur / SSD 2,5\"/>

D
① Wärmeleitpaste ② Thermaler Lückenfüller (für PCH) ③ Schrauben für das Motherboard (M3) ④ scheiben ⑤ Thermaler Lückenfüller (für M.2 SSD) ⑥ Thermo-Modul (für M.2 SSD)
⑦ 2,5\"/>

ES
① Compuesto térmico ② Relleno térmico (para PCH) ③ tornillos para la placa base (M3) ④ Arandela ⑤ Película térmica (para M.2 SSD) ⑥ módulo térmico (para M.2 SSD)
⑦ tornillos para HDD/SSD de 2,5\"/>

JP
① 熱伝導性コンパウンド ② サーマルギャップフィラー (PCH用) ③ マザーボード用ねじ (M3) ④ ワッシャー ⑤ サーマルギャップフィラー (M.2 SSD用) ⑥ サーマルモジュール (M.2 SSD用) ⑦ 2.5\"/>

CN
① 导热膏 ② 导热填充胶块 (PCH用) ③ 主板螺丝 (M3) ④ 垫圈片 ⑤ 导热填充胶块 (M.2 SSD用) ⑥ 散热器模块 (M.2 SSD用) ⑦ 2.5\"/>

- PT**
① Pasta térmica ② Película térmica (para PCH) ③ parafusos para placa-mãe (M3) ④ Arruela ⑤ Película térmica (para M.2 SSD) ⑥ módulo térmico (para M.2 SSD)
⑦ suporte de fixação para HD e SSD ⑧ película protetora para o HD ⑨ Cabo de energia ⑩ Cabo SATA ⑪ parafusos para instalação no suporte VESA ⑫ suporte de montagem VESA ⑬ Parafusos para suporte de montagem VESA (6#-32) ⑭ suporte de montagem VESA (6#-32) ⑮ kit de pés de gabinete ⑯ cabo extensor para o microfone (Opcional)

- GB**
① Thermal compound ② Thermal gap filler (for PCH) ③ Screws for motherboard (M3) ④ Washer ⑤ Thermal gap filler (for M.2 SSD) ⑥ Thermal module (for M.2 SSD)
⑦ 2.5\"/>

FR
① Composé thermique ② Pâte thermique (pour PCH) ③ vis pour carte mère (M3) ④ Rondelle ⑤ Pâte thermique (pour M.2 SSD) ⑥ module thermique (pour M.2 SSD)
⑦ Vis de disque dur / SSD 2,5\"/>

D
① Wärmeleitpaste ② Thermaler Lückenfüller (für PCH) ③ Schrauben für das Motherboard (M3) ④ scheiben ⑤ Thermaler Lückenfüller (für M.2 SSD) ⑥ Thermo-Modul (für M.2 SSD)
⑦ 2,5\"/>

ES
① Compuesto térmico ② Relleno térmico (para PCH) ③ tornillos para la placa base (M3) ④ Arandela ⑤ Película térmica (para M.2 SSD) ⑥ módulo térmico (para M.2 SSD)
⑦ tornillos para HDD/SSD de 2,5\"/>

JP
① 熱伝導性コンパウンド ② サーマルギャップフィラー (PCH用) ③ マザーボード用ねじ (M3) ④ ワッシャー ⑤ サーマルギャップフィラー (M.2 SSD用) ⑥ サーマルモジュール (M.2 SSD用) ⑦ 2.5\"/>

CN
① 导热膏 ② 导热填充胶块 (PCH用) ③ 主板螺丝 (M3) ④ 垫圈片 ⑤ 导热填充胶块 (M.2 SSD用) ⑥ 散热器模块 (M.2 SSD用) ⑦ 2.5\"/>

- PT**
① Pasta térmica ② Película térmica (para PCH) ③ parafusos para placa-mãe (M3) ④ Arruela ⑤ Película térmica (para M.2 SSD) ⑥ módulo térmico (para M.2 SSD)
⑦ suporte de fixação para HD e SSD ⑧ película protetora para o HD ⑨ Cabo de energia ⑩ Cabo SATA ⑪ parafusos para instalação no suporte VESA ⑫ suporte de montagem VESA ⑬ Parafusos para suporte de montagem VESA (6#-32) ⑭ suporte de montagem VESA (6#-32) ⑮ kit de pés de gabinete ⑯ cabo extensor para o microfone (Opcional)

- GB**
① Thermal compound ② Thermal gap filler (for PCH) ③ Screws for motherboard (M3) ④ Washer ⑤ Thermal gap filler (for M.2 SSD) ⑥ Thermal module (for M.2 SSD)
⑦ 2.5\"/>

FR
① Composé thermique ② Pâte thermique (pour PCH) ③ vis pour carte mère (M3) ④ Rondelle ⑤ Pâte thermique (pour M.2 SSD) ⑥ module thermique (pour M.2 SSD)
⑦ Vis de disque dur / SSD 2,5\"/>

D
① Wärmeleitpaste ② Thermaler Lückenfüller (für PCH) ③ Schrauben für das Motherboard (M3) ④ scheiben ⑤ Thermaler Lückenfüller (für M.2 SSD) ⑥ Thermo-Modul (für M.2 SSD)
⑦ 2,5\"/>

ES
① Compuesto térmico ② Relleno térmico (para PCH) ③ tornillos para la placa base (M3) ④ Arandela ⑤ Película térmica (para M.2 SSD) ⑥ módulo térmico (para M.2 SSD)
⑦ tornillos para HDD/SSD de 2,5\"/>

JP
① 熱伝導性コンパウンド ② サーマルギャップフィラー (PCH用) ③ マザーボード用ねじ (M3) ④ ワッシャー ⑤ サーマルギャップフィラー (M.2 SSD用) ⑥ サーマルモジュール (M.2 SSD用) ⑦ 2.5\"/>

CN
① 导热膏 ② 导热填充胶块 (PCH用) ③ 主板螺丝 (M3) ④ 垫圈片 ⑤ 导热填充胶块 (M.2 SSD用) ⑥ 散热器模块 (M.2 SSD用) ⑦ 2.5\"/>

- PT**
① Pasta térmica ② Película térmica (para PCH) ③ parafusos para placa-mãe (M3) ④ Arruela ⑤ Película térmica (para M.2 SSD) ⑥ módulo térmico (para M.2 SSD)
⑦ suporte de fixação para HD e SSD ⑧ película protetora para o HD ⑨ Cabo de energia ⑩ Cabo SATA ⑪ parafusos para instalação no suporte VESA ⑫ suporte de montagem VESA ⑬ Parafusos para suporte de montagem VESA (6#-32) ⑭ suporte de montagem VESA (6#-32) ⑮ kit de pés de gabinete ⑯ cabo extensor para o microfone (Opcional)

- GB**
① Thermal compound ② Thermal gap filler (for PCH) ③ Screws for motherboard (M3) ④ Washer ⑤ Thermal gap filler (for M.2 SSD) ⑥ Thermal module (for M.2 SSD)
⑦ 2.5\"/>

FR
① Composé thermique ② Pâte thermique (pour PCH) ③ vis pour carte mère (M3) ④ Rondelle ⑤ Pâte thermique (pour M.2 SSD) ⑥ module thermique (pour M.2 SSD)
⑦ Vis de disque dur / SSD 2,5\"/>

D
① Wärmeleitpaste ② Thermaler Lückenfüller (für PCH) ③ Schrauben für das Motherboard (M3) ④ scheiben ⑤ Thermaler Lückenfüller (für M.2 SSD) ⑥ Thermo-Modul (für M.2 SSD)
⑦ 2,5\"/>

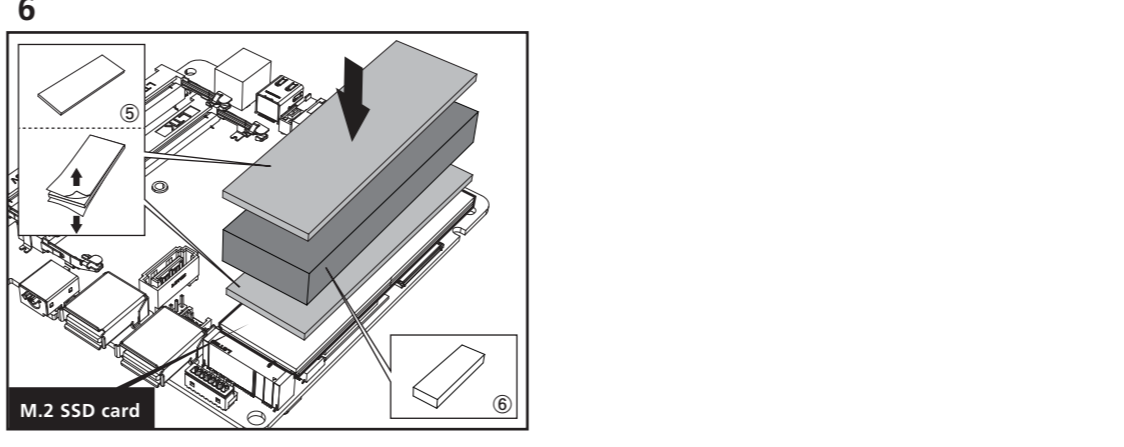
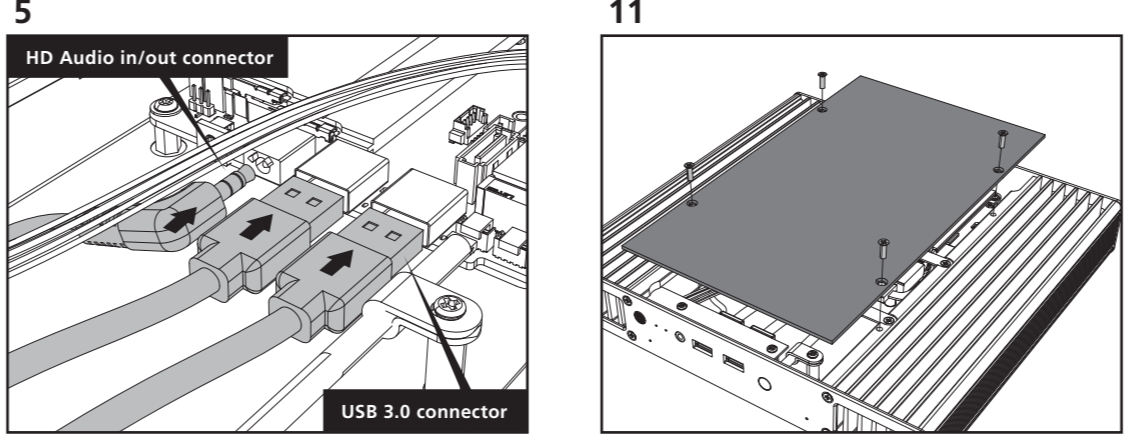
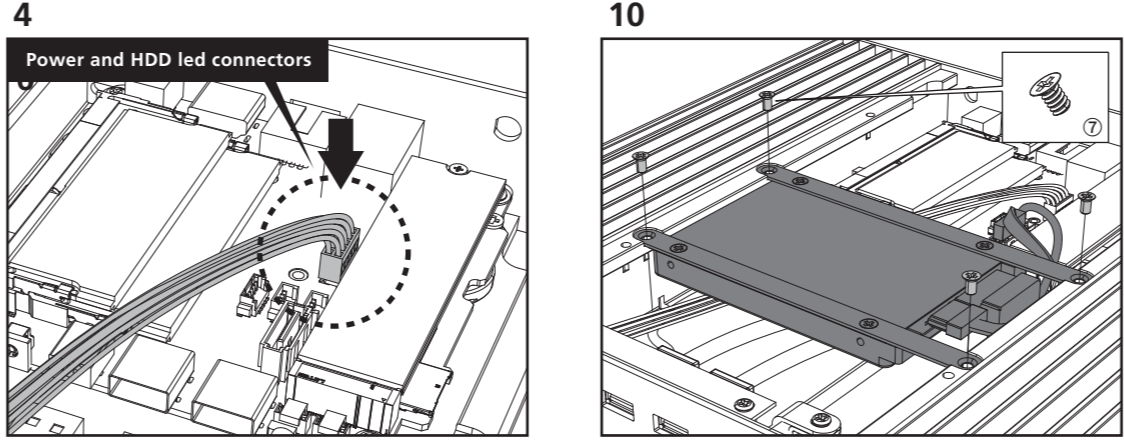
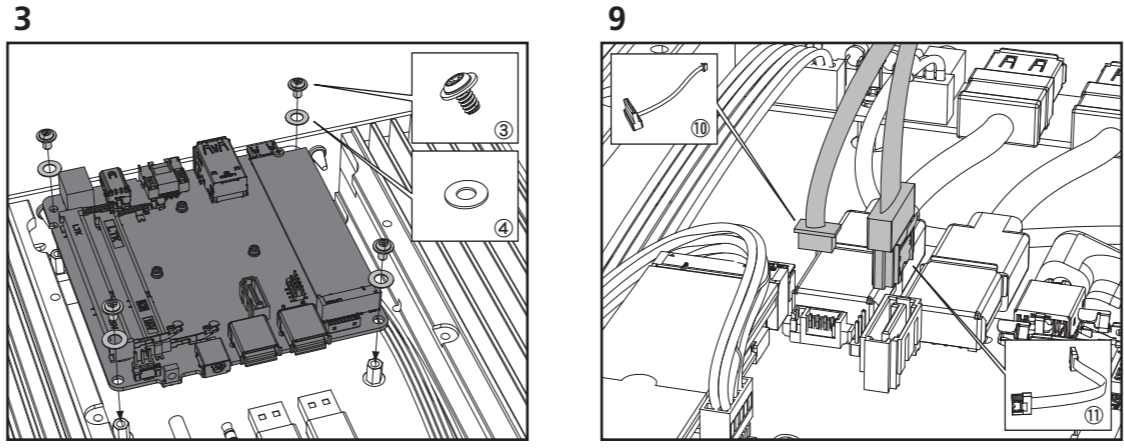
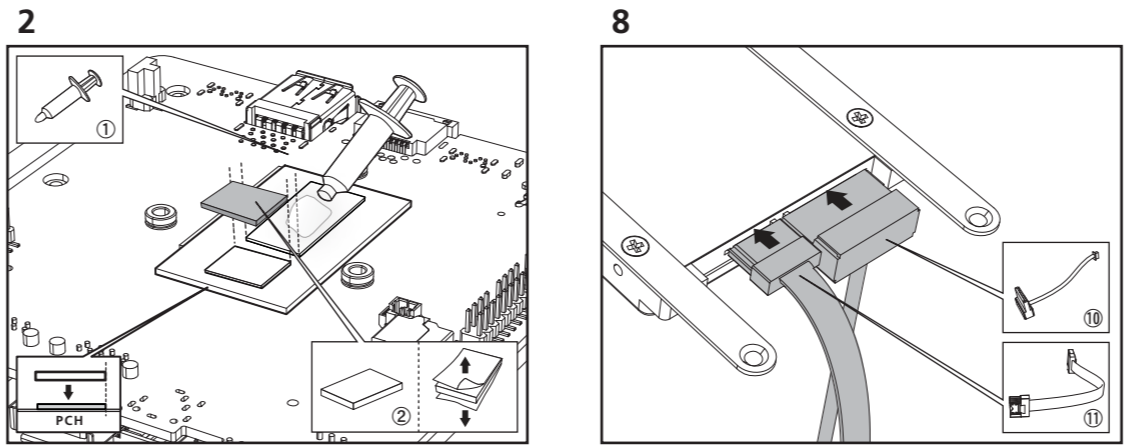
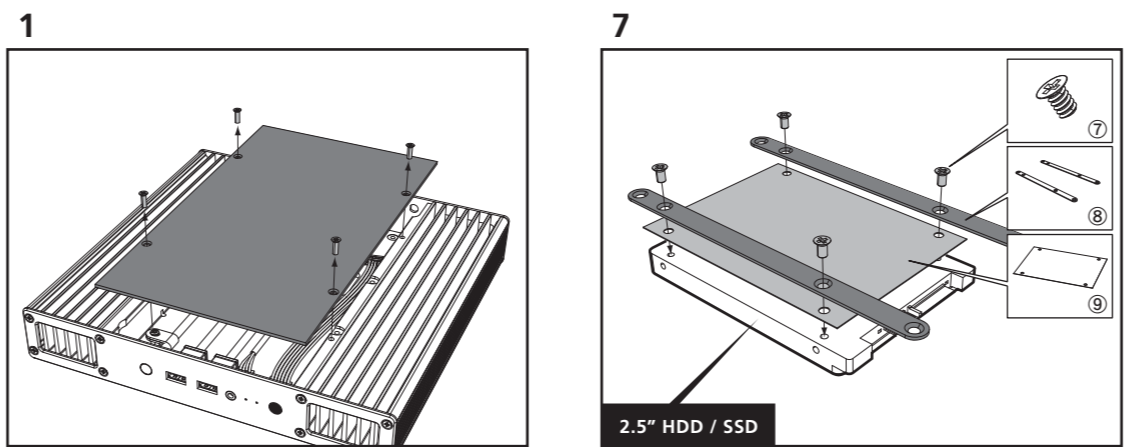
ES
① Compuesto térmico ② Relleno térmico (para PCH) ③ tornillos para la placa base (M3) ④ Arandela ⑤ Película térmica (para M.2 SSD) ⑥ módulo térmico (para M.2 SSD)
⑦ tornillos para HDD/SSD de 2,5\"/>

JP
① 熱伝導性コンパウンド ② サーマルギャップフィラー (PCH用) ③ マザーボード用ねじ (M3) ④ ワッシャー ⑤ サーマルギャップフィラー (M.2 SSD用) ⑥ サーマルモジュール (M.2 SSD用) ⑦ 2.5\"/>

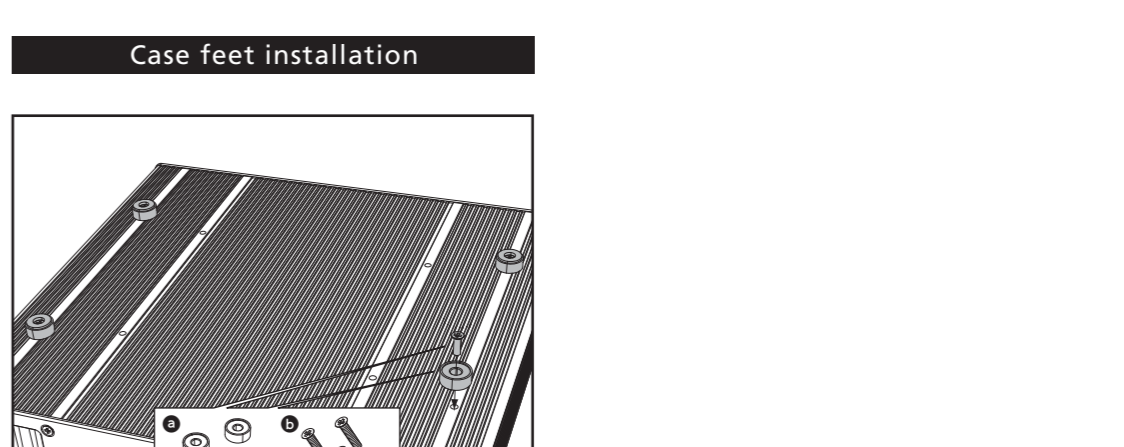
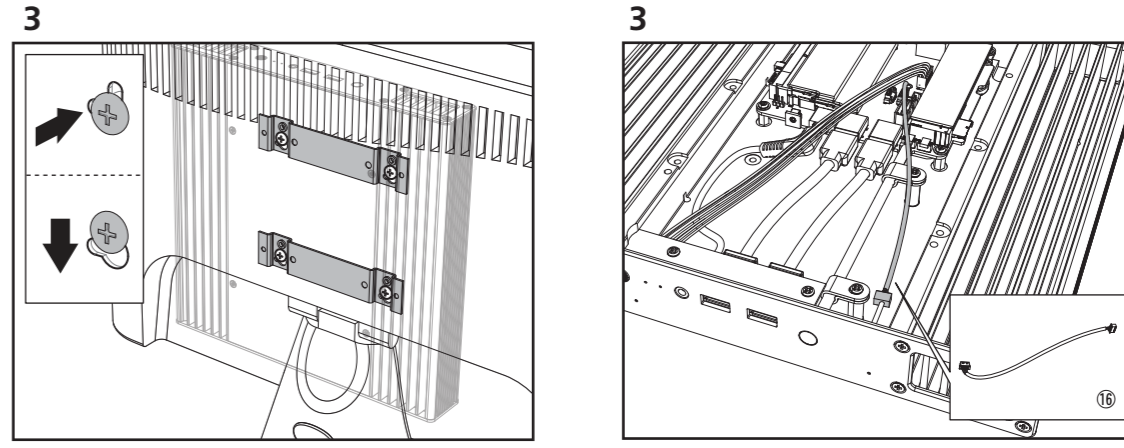
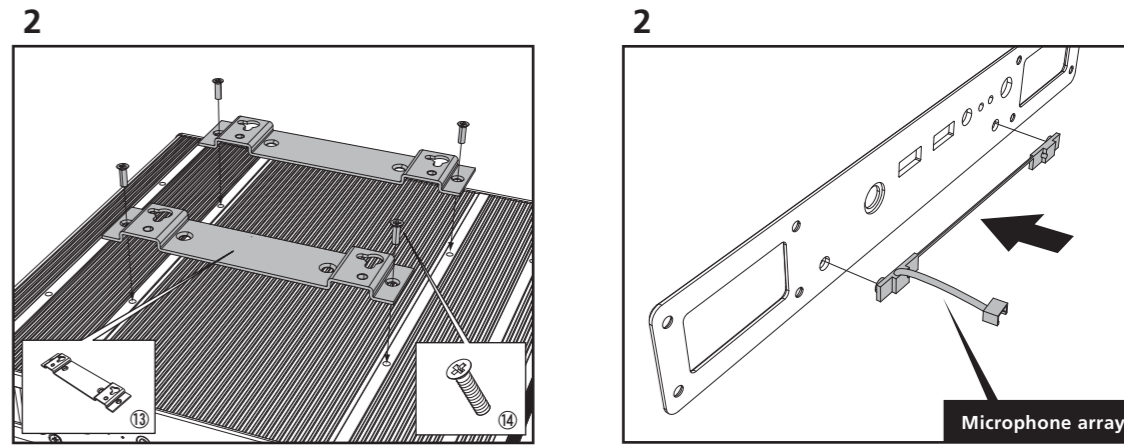
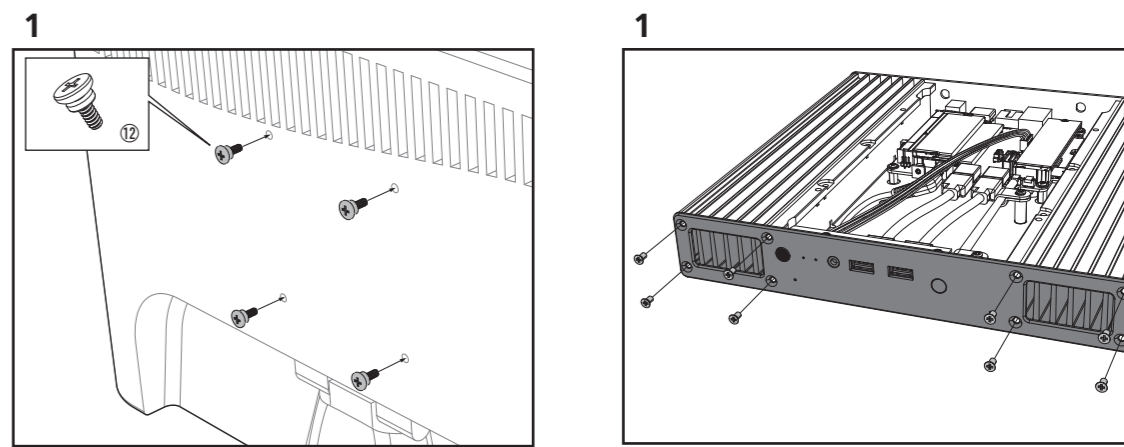
CN
① 导热膏 ② 导热填充胶块 (PCH用) ③ 主板螺丝 (M3) ④ 垫圈片 ⑤ 导热填充胶块 (M.2 SSD用) ⑥ 散热器模块 (M.2 SSD用) ⑦ 2.5\"/>

- PT**
① Pasta térmica ② Película térmica (para PCH) ③ parafusos para placa-mãe (M3) ④ Arruela ⑤ Película térmica (para M.2 SSD) ⑥ módulo térmico (para M.2 SSD)
⑦ suporte de fixação para HD e SSD ⑧ película protetora para o HD ⑨ Cabo de energia ⑩ Cabo SATA ⑪ parafusos para instalação no suporte VESA ⑫ suporte de montagem VESA ⑬ Parafusos para suporte de montagem VESA (6#-32) ⑭ suporte de montagem VESA (6#-32) ⑮ kit de pés de gabinete ⑯ cabo extensor para o microfone (Opcional)

Installation



VESA mounting Instructions



Optional microphone array installation

