

# User manual

Product Code: A-ITX48-A1B / A-ITX48-M1B

**GB**  
**CAUTION**  
Electrostatic discharge (ESD) can damage system components. If an ESD-controlled workstation is not available, wear an antistatic wrist strap or touch an earthed surface before handling any PC components.  
**WARNING**  
Please be careful when unpacking and setting up this product as metal edges can cause injury if not handled with care.

**FR**  
**ATTENTION**  
Une décharge électrostatique (ESD) risque d'endommager les composants du système. Si vous ne disposez pas d'une station de travail avec protection contre l'ESD, portez un bracelet antistatique ou touchez une surface reliée à la terre avant de manipuler les composants de l'ordinateur.  
**AVERTISSEMENT**  
Faites attention lors du déballage et de l'installation de ce produit car il comporte des coins métalliques coupants qui risquent de vous blesser s'ils ne sont pas manipulés avec soin.

**D**  
**Vorsicht:**  
Elektrostatische Entladungen (ESD – Electrostatic discharge) kann Systemkomponenten beschädigen. Sollte ein ESD geschützter Arbeitsplatz nicht vorhanden sein, tragen Sie ein antistatisches Armband oder berühren Sie eine geerdete Oberfläche bevor Sie mit den Arbeiten am Computer beginnen.  
**Warnung**  
Seien Sie vorsichtig beim Auspacken und beim Aufbau dieses Produktes. Scharfe Metallkanten könnten Verletzungen hervorrufen wenn ohne die nötige Vorsicht vorgegangen wird.

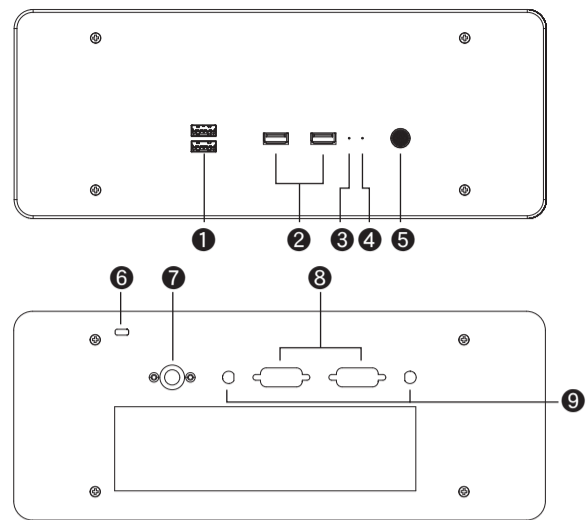
**ES**  
**CUIDADO**  
Descargas electrostáticas (ESD) pueden dañar los componentes de su sistema. Si no puede disponer de una estación de trabajo libre de electrostática, use una muñequera antiestática o toque una superficie que haga tierra antes de manipular los componentes del ordenador.  
**PELIGRO**  
Por favor sea cuidadoso cuando desempaque y ensamble este producto. Los filos de metal pueden causar cortes o heridas si no son manipulados adecuadamente.

**PT**  
**CUIDADO**  
Descargas Electrostáticas (ESD) podem danificar componentes do PC. Caso não tenha uma bancada específica disponível, utilize uma pulseira anti-estática ou toque uma superfície aterrada antes de manusear qualquer componente.  
**ATENÇÃO**  
Por favor tenha cuidado ao desembalar e montar este produto, as extremidades de metal podem machucar, caso o mesmo não seja manuseado com cuidado.

**JP**  
**注意**  
静電気放電 (ESD) は電子部品・機器に損傷を与えることがあります。本製品の取付け作業を行う前に、必ず静電除去作業を行ってください。静電気防止袋もしくは静電気防止用ストラップを着用して、取付け作業を行ってください。  
**警告**  
金属の角 (エッジ) 部分でケガをする恐れがありますので、本製品を開梱後、セットアップする際には、くれぐれ也十分ご注意ください。

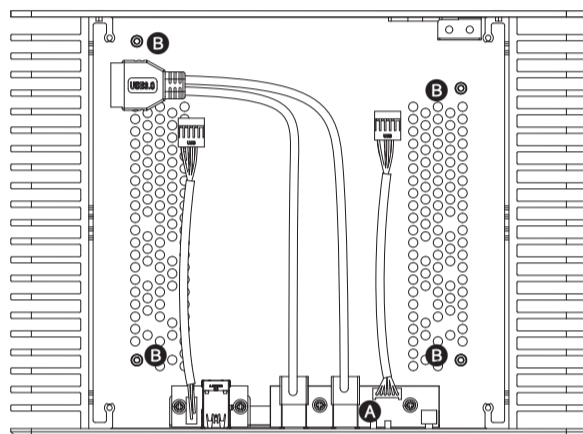
**CN**  
**注意**  
静电放电 (ESD) 可能损坏系统元件。请使用低ESD工作站。若无法取得此类工作站，请先穿戴防静电带或接触地表面，再拿取任何电脑组件。  
**警告**  
开箱及安装中请小心取用，避免被金属边缘割伤。

## Front panel layout



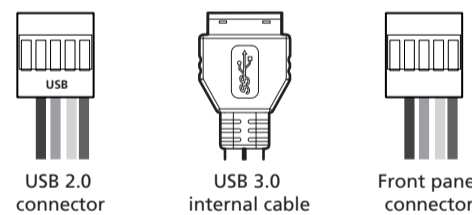
- 1 USB 2.0 ports
- 2 USB 3.0 ports
- 3 Hard drive LED
- 4 Power LED
- 5 Power switch
- 6 Kensington lock holes
- 7 Power cord opening
- 8 Serial port openings
- 9 Antenna fitting holes

## Internal layout



- A front panel PCB
- B M/B mounting standoffs

## Internal cable connectors



**GB**  
Connect the case internal cable connectors to the corresponding motherboard headers.  
**NOTE:** If the connectors are not apparent on the board consult your motherboard manual. Connecting the panel to the wrong headers may result in motherboard damage.

**FR**  
Branchez les connecteurs de câble internes du boîtier aux embases de carte mère correspondantes.  
**REMARQUE:** Si les connecteurs ne sont pas apparents sur la carte, consultez le manuel de votre carte mère. Si vous connectez le panneau aux mauvaises embases cela risque d'endommager la carte mère.

**D**  
Schließen Sie die Gehäuseinternen Kabel-Anschlüsse an die entsprechenden Motherboard-Anschlüsse.  
**HINWEIS:** Wenn die Anschlüsse auf dem Motherboard nicht ersichtlich sind, schauen Sie bitte in ihren Motherboard-Handbuch nach. Ein Anschluss des Panels an die falschen Anschlüsse kann dazu führen, dass das Motherboard beschädigt wird.

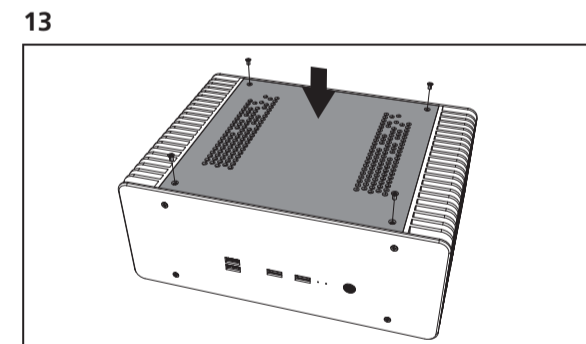
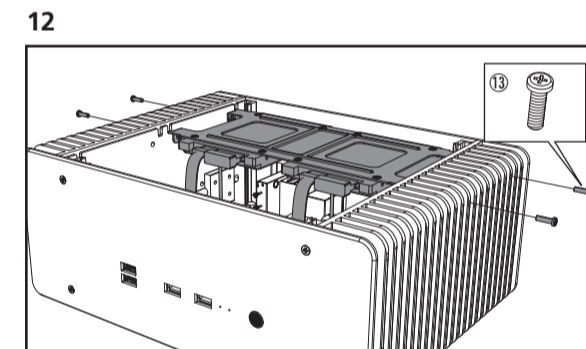
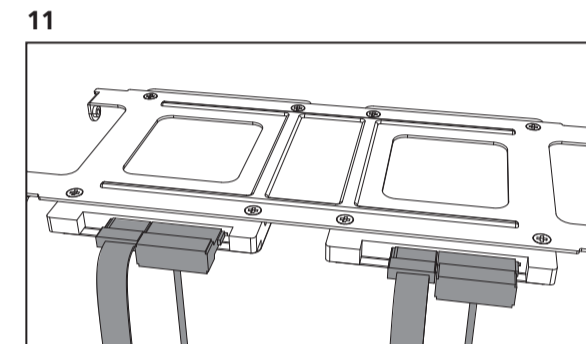
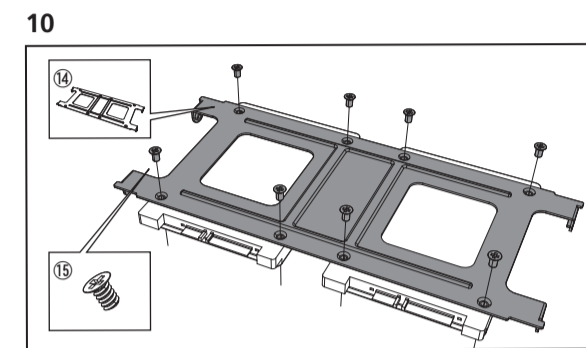
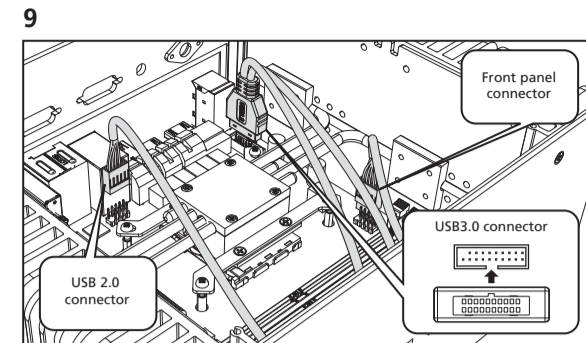
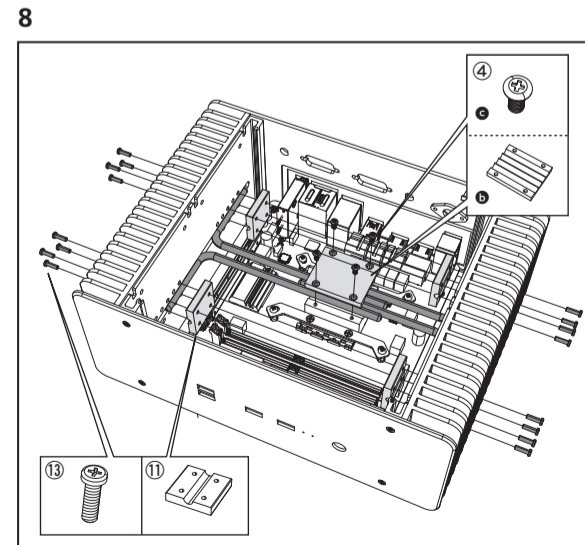
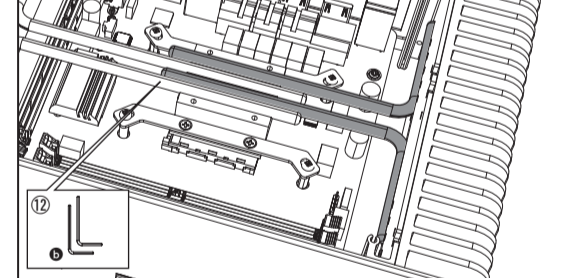
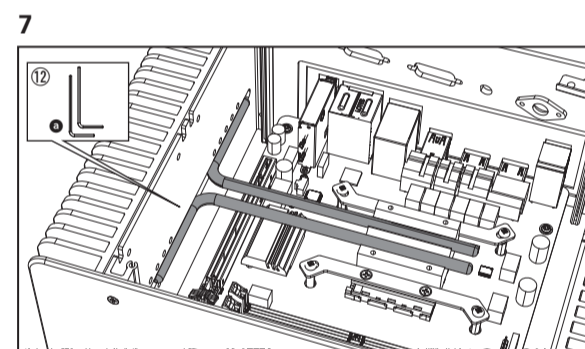
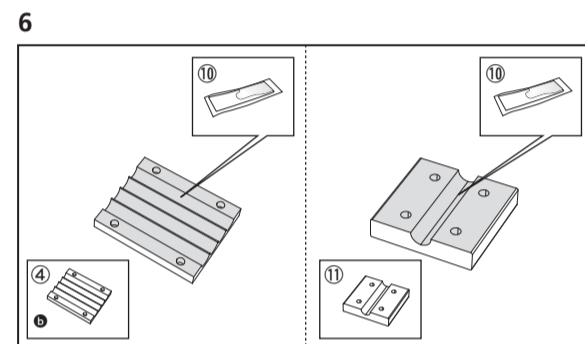
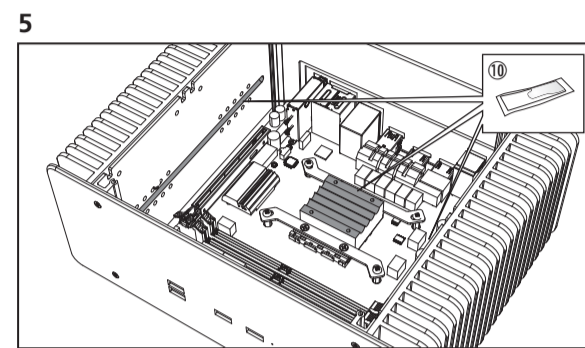
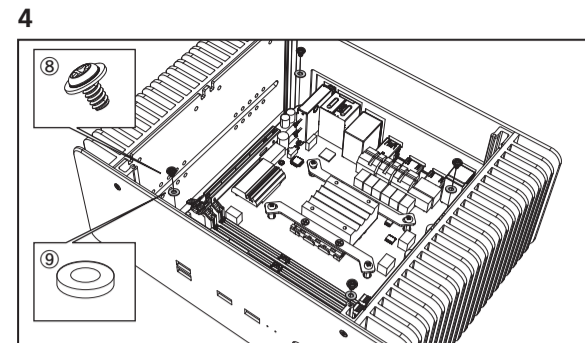
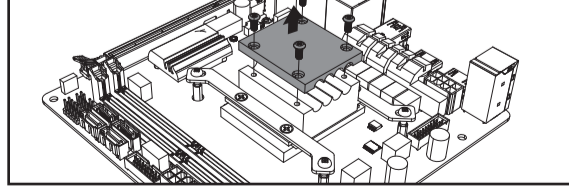
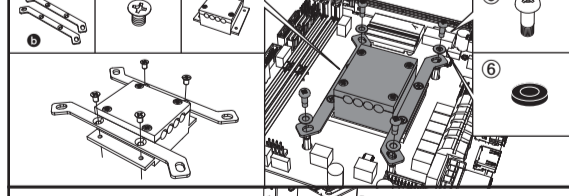
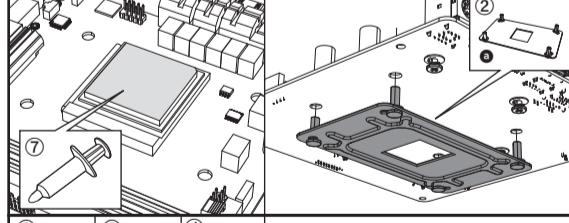
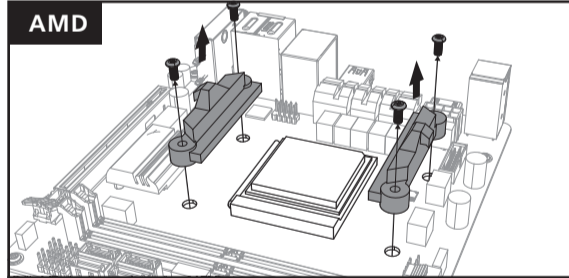
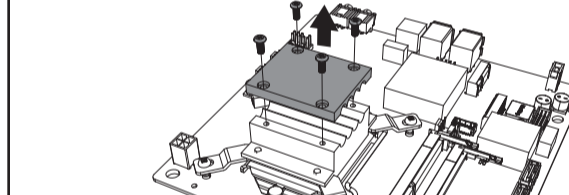
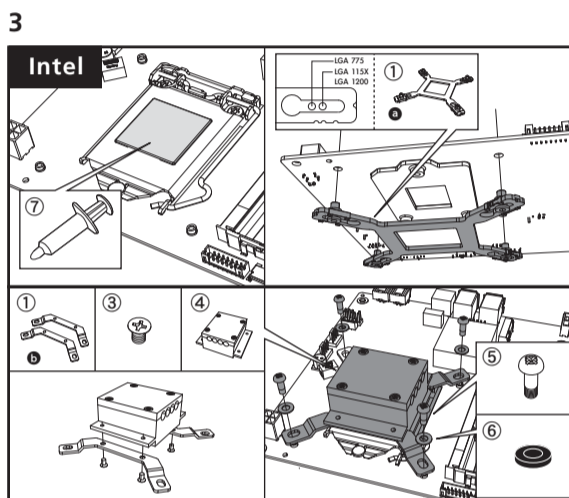
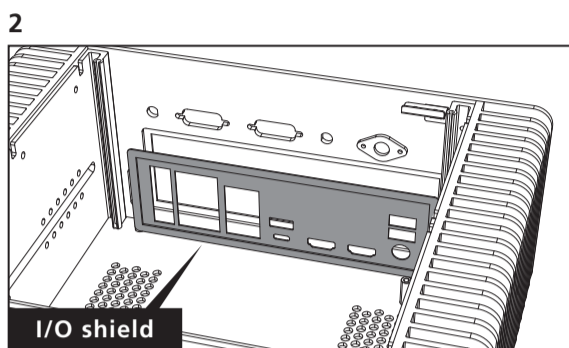
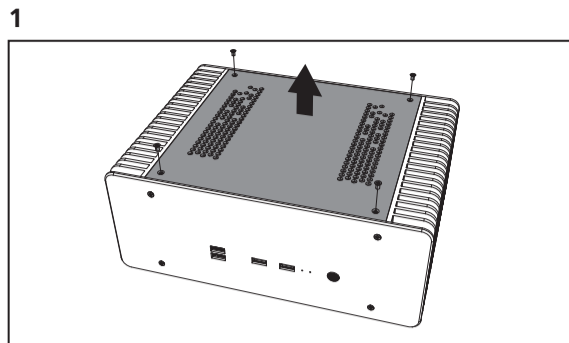
**ES**  
Conecte los conectores de los cables del interior de la carcasa en los correspondientes cabezales de la placa base.  
**NOTA:** Si los conectores no aparecen en la placa, consulte el manual de la placa base. La conexión del panel en los cabezales equivocados podría dañar la placa base.

**PT**  
Conecte os cabos internos do gabinete, nas entradas correspondentes da placa-mãe.  
**NOTA:** No caso das entradas não estarem marcadas na placa-mãe, consulte o manual da mesma. Conectar os cabos numa entrada errada, pode danificar a placa-mãe.

**JP**  
対応するマザーボードヘッダーにケースインナーケーブルコネクタを接続します。  
注：ボード上のコネクタが不明の場合は、お使いのマザーボードマニュアルを確認してください。パネルを間違ったヘッダーに接続すると、マザーボードが損傷することがあります。

**CN**  
根据图示说明,将机箱线材插在相对应的端子。上。  
注意:如果在主板上没有到相对应的端子,请参考主板之使用说明,如果线材接错,有可能造成主板损坏。

## Installation



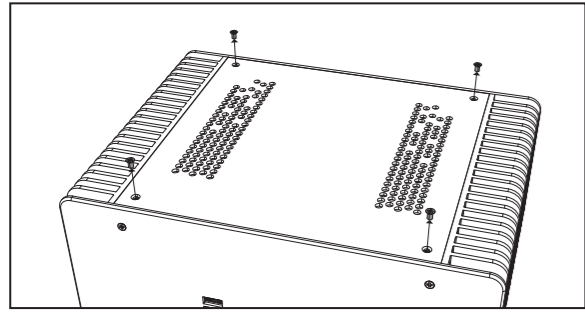
## Contents

1 Intel	2 AMD
3 x8	4 x8
5 x8	6 x4
7 x4	8 x6
9 x4	10 x4
11 x4	12 x4
13 x20	14 x4
15 x8	16 x4

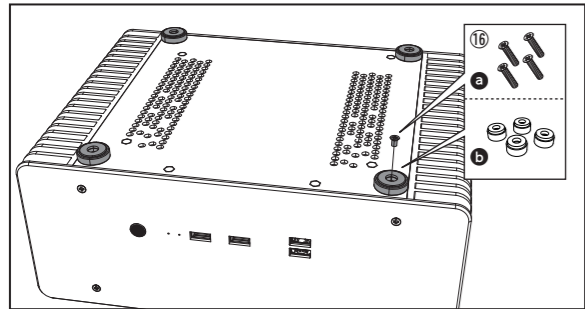


## Case feet installation

1



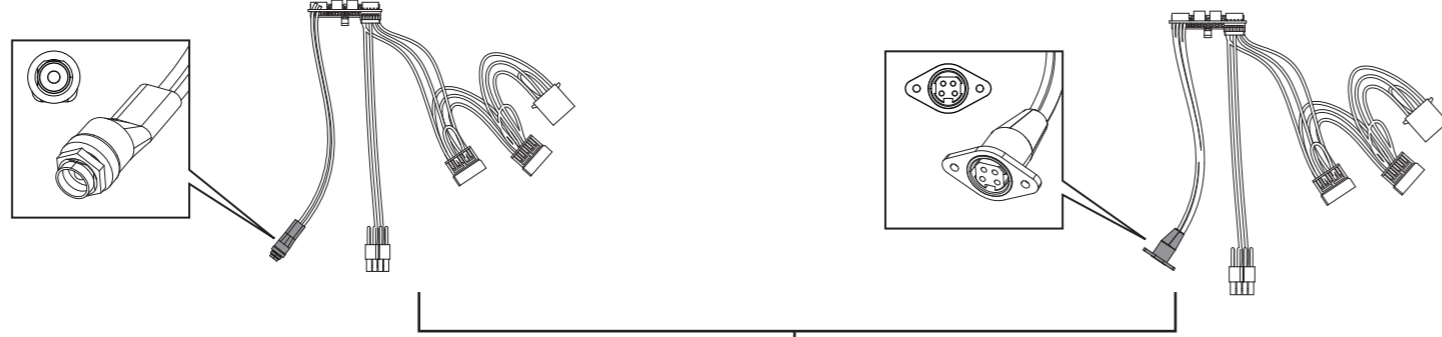
2



## (Optional) 120W / 150W Compact PSU installation

120W

150W



ATX12V 4-pin or 8-pin  
Power cable connector

ATX 24-pin Power cable  
connector

